



氣動剪 AIR NIPPER



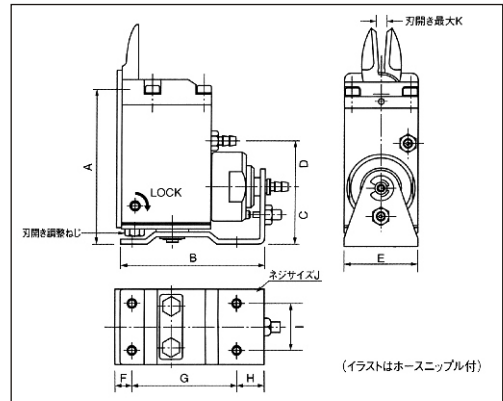
GT-NT03
GT-NT03R



GT-NT05
GT-NT05R



GT-NT10
GT-NT10R



※専用機・自動機按装時請確認以下製品尺寸

品 號	型 式	A	B	C	D	E	F	G	H	I	本體重量 g	刀刃重量 g	空氣消費量 (m ³ /min)	空氣壓力 (kgf/cm ²)	空氣軟管尺寸	加壓力 kgf	切斷能力 (樹脂)
100205710 100205720	GT-NT03 GT-NT03R	63.1	62	23.1	15	19	7	43	12	14	178	21 (NT03AJ)	27	4~5	4×2.5	15	φ1.5
100205730 100205740	GT-NT05 GT-NT05R	66.1	64	25.1	20	32	7	45	12	20	325	30 (NE5AJ)	47	4~5	4×2.5	20	φ2.5
100205750 100205760	GT-NT10 GT-NT10R	83.1	73	29.1	21	38	8	53	12	24	515	56 (NE10AJ)	82	4~5	6×4	45	φ3.5
100205770 100205780	GT-NT20 GT-NT20R	96.1	103	33.1	21.9	44	10	80	13	28	930		237	4~5	6×4	95	φ5

・仕様

品 號	適用機種	型式	刀刃形状	各部尺寸(mm)				切斷能力			
				a	b	d	e	銅	鐵	樹脂	
100205714	GT-NT03(R)型	ME-3 MF-3	NE3AJ	ストレート刃	24.0	7.0	10.0	3.0			1.5
100205715			NT03AJ	ストレート刃	24.0	7.0	11.0	3.0			1.5
100205716			NT03AJT	ストレート薄刃	24.0	7.0	11.0	3.0			1.5
100205717			NT03AJY	ストレート寄刃	24.0	7.0	11.0	3.0			1.5
100208250	GT-NT05(R)型	ME-5 MF-5	NE5AJ	ストレート刃	24.0	7.0	12.0	6.0			2.5
100205731			NT05AJ	ストレート刃	29.0	7.0	15.0	6.0			2.5
100208270			NT05AJL	ストレートロング刃	36.0	7.0	15.0	7.0			2.0
100208280			NT05AJB	ストレート超硬チップ付	29.0	7.0	15.0	6.0			2.5
100208290			NT05AJT	ストレート薄刃	29.0	7.0	15.0	6.0			2.5
100208300			NT05AJY	ストレート寄刃	29.0	7.0	15.0	6.0			2.5
100208310			NT05AD	樹脂用兼刃	31.5	7.0	$\frac{d:4.5}{d:2.5}$	6.0			2.5
100208320			NT05AJH	ストレートハイスチップ付	29.0	7.0	15.0	6.0			2.5
100208330			NT05AJV	ストレートV字切	29.0	7.0	15.0	6.0			2.5
100208340			NT05AE	クイキリ樹脂用	29.0	7.0	7.0	6.0			2.0
100208450			GT-NT10(R)型	ME-10 MF-10	NE10AJ	ストレート刃	27.0	9.0	12.0	7.0	
100205761	NT10AJ	ストレート刃			35.0	9.0	17.0	7.0			3.5
100208470	NT10AJL	ストレートロング刃			47.0	9.0	17.0	9.0			3.0
100208480	NT10AJB	ストレート超硬チップ付			35.0	9.0	17.0	7.0			3.5
100208490	NT10AJT	ストレート薄刃			35.0	9.0	17.0	7.0			3.5
100208500	NT10AJY	ストレート寄刃			35.0	9.0	17.0	7.0			3.5
100208510	NT10AD	樹脂用兼刃			39.0	9.0	$\frac{d:5.0}{d:4.0}$	7.0			3.5
100208520	NT10AJH	ストレートハイスチップ付			35.0	9.0	17.0	7.0			3.5
100208530	NT10AJV	ストレートV字切			35.0	9.0	17.0	7.0			3.5
100208540	NT10AE	クイキリ樹脂用			35.0	9.0	9.0	7.0			3.5
100208550	NT20AJ	ストレート刃			40.0	12.0	20.0	9.0			5.0
100208560	GT-NT20(R)型	ME-20 MF-20	NT20AJL	ストレートロング刃	57.0	12.0	20.0	12.0			
100208570			NT20AD	樹脂用兼刃	46.0	12.0	$\frac{d:.70}{d:.60}$	9.0			5.0
100208580			NT20AJB	ストレート超硬チップ付	40.0	12.0	20.0	9.0			5.0
100208590			NT20AJH	ストレートハイスチップ付	40.0	12.0	20.0	9.0			5.0

