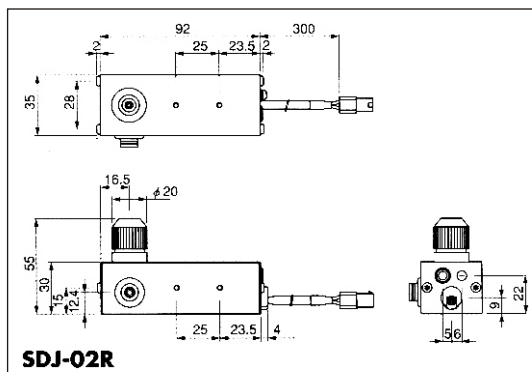
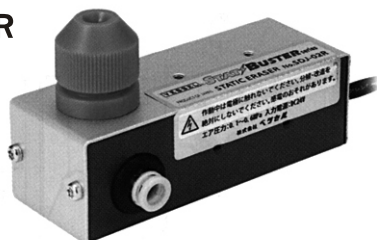


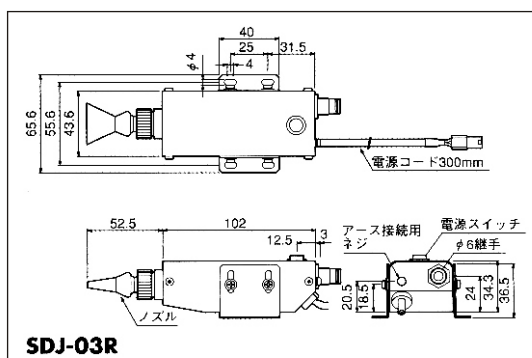
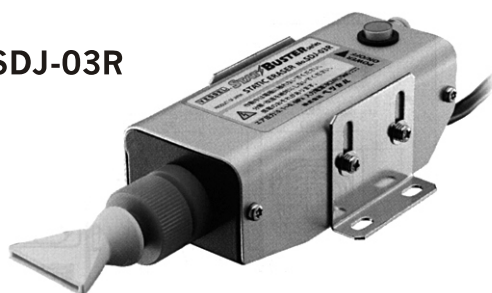
・配合壓縮空氣可除電除塵

- ・小型、輕量也可以組裝於狹小空間。
- ・樹脂成型品的防止帶與去除灰塵、其他各種除電除塵。

SDJ-02R



SDJ-03R



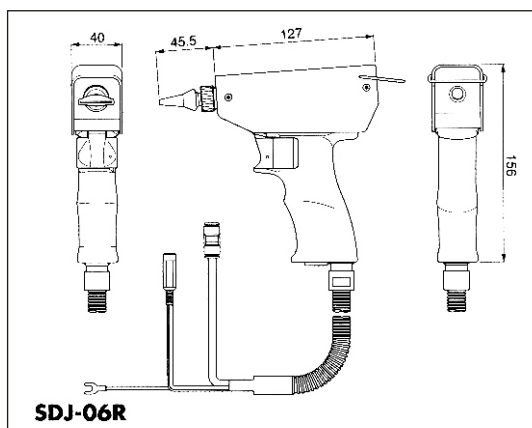
注意：根據供給的空氣壓力，可以了解ION balance的變動。
使用於重視balance的作業時，請使用低壓(0.1~0.2Mpa)

- ・用於製品防止灰塵附著與淺箱的除電除塵，模具的灰塵吹飛、塗裝前的除塵等，範圍廣泛的靜電對策。
- ・製品出貨前之靜電去除與除塵吹風可以去除髒污附有可以大面積吹風的喇叭花型噴嘴。

SDJ-06R



附屬品
アダプタ
AD24-06EX
(100-240VAC)



型式	人力電源	消費電流	イオン發生方式	出力電壓	エア－流量	使用環境溫度	使用環境濕度	重量
SDJ-02R	DC24V±10%	70mA以下	高周波交流コロナ放電	3.0KV	210NI/min(0.2MPa推奨)	0~50℃	35~65%RH	160g
SDJ-03R	DC24V±10%	70mA以下	高周波交流コロナ放電	3.0KV	170NI/min(0.2MPa推奨)	0~50℃	35~65%RH	240g
SDJ-06R	DC24V±10%	70mA以下	高周波交流コロナ放電	3.0KV	200NI/min(0.5MPa)	0~50℃	20~80%RH	520g



・強力除電器－電扇送風式

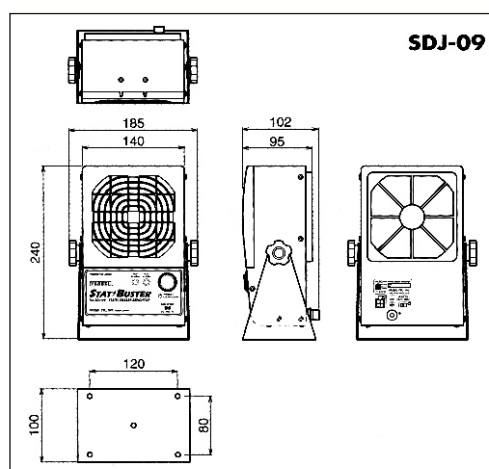
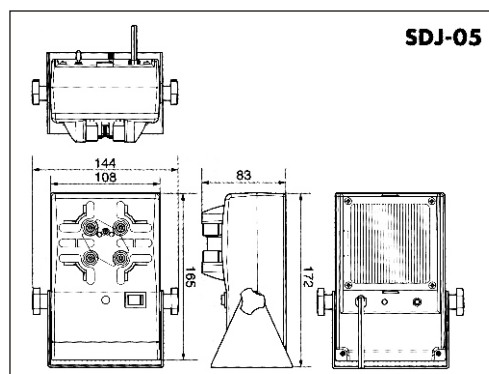
用途：

絲網印刷前的除電除塵，基盤的洗淨，樹脂成型品，加工除電除塵，製品包裝前的除塵等。

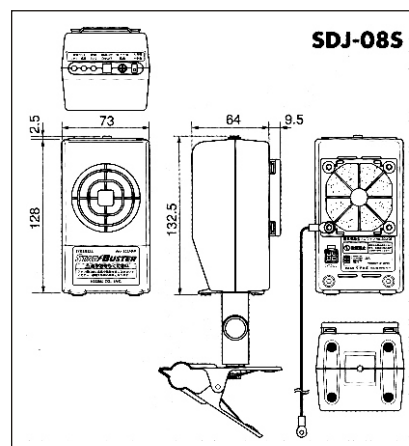


付屬品

アダプタ
AD24-IT
(100-240VAC)



- ・小型、輕量，樹脂本體，重量僅300g。
- ・付clip可以組裝於作業台與支柱pipe，因節省空間，因此最適合cell生產現場。



型式	人力電源	消費電流	イオン發生方式	出力電壓	最大風量	使用環境溫度	使用環境濕度	重量
SDJ-05R	AC100V±10%(50/60Hz)	0.11A(50Hz)/0.13A(60Hz)	直流コロナ放電	±6.5KV	1m ³ /min(max)	5~40°C	35~65%RH	920g
SDJ-09	DC24V±5%	340mA(typ.)	高周波交流コロナ放電	3.5KV	2.8m ³ /min(max)	5~40°C	35~65%RH	1900g
SDJ-08S	DC24V±5%	350mA(typ.)	高周波交流コロナ放電	2.5KV	1m ³ /min(max)	0~40°C	20~80%RH	300g



・可顯示接地不良及人體接觸不良。

・金屬帶有伸縮性型狀簡單本體可清洗。



NO.EPS-01

NO.EPS-02S
NO.EPS-02M

・ 靜電檢測器

SDL-01



付屬品

單三乾電池4本
ソフトケース

型式	表示範圍	探知距離	應答時間	環境溫度	環境濕度	方向性	重量
SDL-01	0~±19.9KV (最小表示單位0.1)	50mm (本器~帶電物間)	0.5秒	0~40℃	20~90%RH	センサ穴正面方向	170g