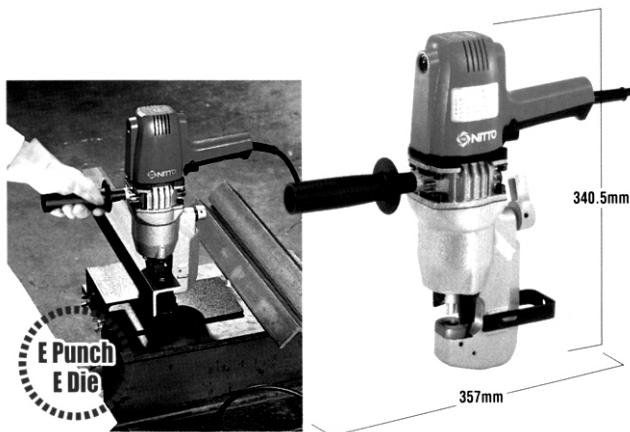
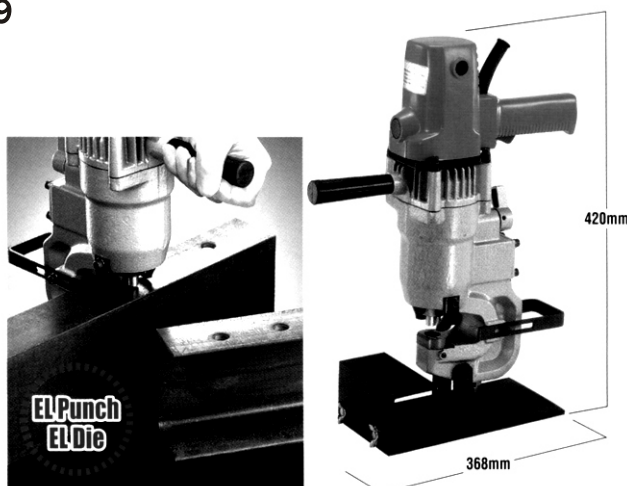




## E-25-0615



## E-55-0619



品 號	規格		最大孔徑	最大板厚 m/m	穿孔時間 Sec	最大奧深 m/m	最大出力 Ton	電 壓	重 量 kg
	型式								
113800160	E-25-0615	15m/m	6m/m	4	25m/m	10	100V	7kg	
113800163							230V		
113800170	E-55-0619	19m/m	6m/m	2	55m/m	15	100V	14kg	
113800173							230V		



# 攜帶式全自動油壓穿孔機 (複動式)



## HS07-1624

容許最大壓力  
464kN(47tf)



容許最大壓力  
367kN(37tf)

## HS06-1322



## HS11-1624



容許最大壓力  
464kN(47tf)

## HPD-05



### ・規格

品 號		113503110	113503120	113503130
型 式		HS06-1322	HS07-1624	HS11-1624
最大管路深度mm		60	70	110
穿孔	厚度 mm	SS400	13	16
		SUS304	6	6
	直徑 mm	SS400	22	24
		SUS304	22	24
穿孔時間		HS06 Punching Time 7.9 /sec. Returning Time 3.4 /sec HS07/HS11 Punching Time 11.8 /sec. Returning Time 5.7 /sec		
容許最大壓力MPa(kgf/cm <sup>2</sup> )		68.65(700)		
空氣消費量		kN(tf)	367(37)	464(47)
滑桿行程		mm	21	25
重量		kg	20.5	25.5

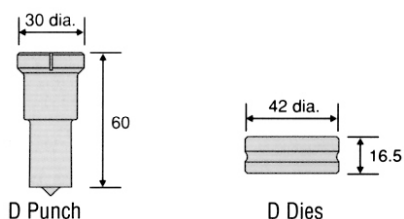
### ・規格

品 號		113503140	
型 式		HPD-05	
容許最大壓力MPa(kgf/cm <sup>2</sup> )		68.65(700)	
消費 量 氣	At No Load l/min	60Hz	1.44
	At 68.65MPa l/min	60Hz	0.66
馬達		0.4kW 4P	
電壓		AC115V/230V Single Phase	
容量		l	4.0
口徑		Rc3/8	
磁性閥		4位三D閥	
重量		kg	32.5

### ・沖模具(HS11,A07,A06型用)

※長孔模具價格另議

■標準長穴ポンチ・ダイス・法具例(別売付屬品)  
A07-1624B、A11-1624A用



497000100	沖頭	10-24m/m	1200
497001600	沖座	10-24m/m	1200

