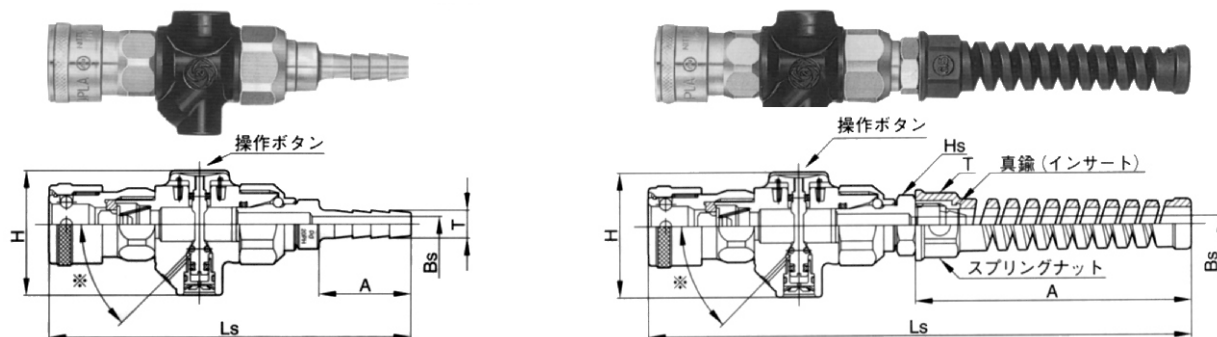




# 空氣槍快速接頭

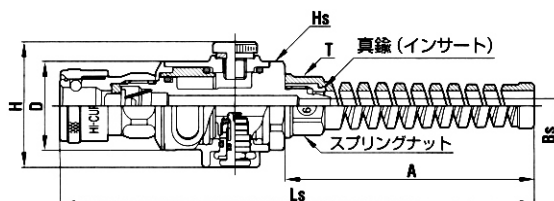
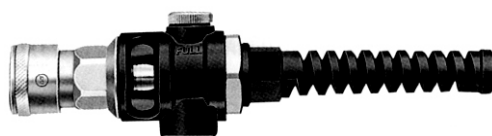
## DUSTA CUPLA™



品 號	型 式	適 用	重量 (g)	寸 法 (mm)					
				Ls	A	H	φBs	φT	Hs
112000800	DCS-20PH	1/4" ホース用	168	117.9	30	40.5	5.0	9.0	
112000810	DCS-30PH	3/8" ホース用	171	121.9	34	40.5	7.5	11.3	
112000820	DCS-40PH	1/2" ホース用	193	123.9	36	40.5	7.5	15	
112000830	DCS-65PNG	φ6.5×φ10 ホース用	176	176.9	90	40.5	5.3	六角19	六角17
112000840	DCS-85PNG	φ8.5×φ12.5 ホース用	185	176.9	90	40.5	7.5	六角22	六角19

## ・給油快速接頭

### SNG型



型 式	相手側 ホースサイズ	質量 (g)	寸 法 (mm)						
			Lp	A	H	φD	φBs	Hs	T
OC-65SNG	φ6.5×φ10	250	172	90	45	32	5.3	六角29	六角19
OC-85SNG	φ8.5×φ12.5	260	172	90	45	32	7.5	六角29	六角22