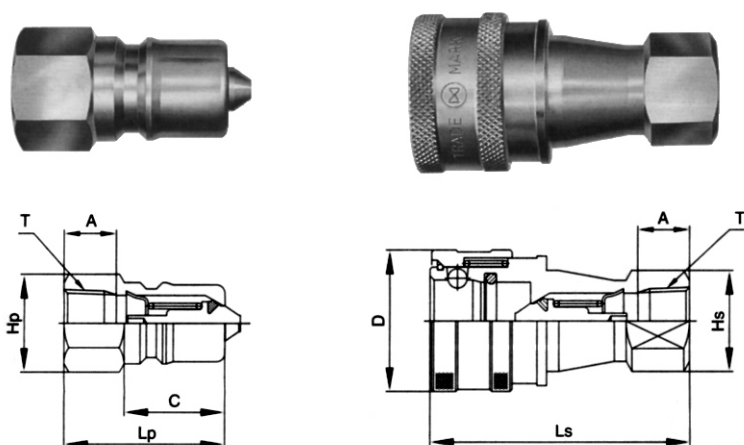




· SP-V 快速接頭

R-134a
410A
407C
R-22



二重油封

如大家所知道，現在的環境問題正受全世界的矚目。『完全廢氣破壞臭氧層物質 (ODC) 』案已經在 1990 年的蒙特利爾議定書的第三回締約國會議上決定，其管制對象品目中的特定冷媒 (CFC-11,12,113,114,115) 的削減計畫也在傳播媒體的大標題下逐漸被重視了。特別是和塑膠有關的 R-11, R-12, R-22 等，被使用在汽車冷氣、冷凍庫上的冷媒，其膠管、O 型環、墊圈等製品也逐漸被重新認識。最近，R-134a 及 410a 在大體上也做為 R-11, R-12, R-22 的代替品，也因此 R-134a 及 410a 用的冷凍機油被開發出來。

為對應業界的動向，關於使用在汽車冷氣、冷凍庫展示棚等組立設備之『SP-V 型接頭』這次，日東工器所開發出新型『SP-V 型接頭』除採用專門適應冷媒 R-134a 以及代替冷媒用冷凍機油之塑膠材質外，更採用二重油封構造。即使是單體時，也能確保油封的安全性並提高其性能。

品 號	型式	寸 法 (m/m)					重量(g) 真鍮
		Ls	D	Hs	A	T	
112004503	2S-V	58	28	22 φ × 2 19	13	PT _{1/4} ×19山	145
112004513	3S-V	65	35	25 φ × 2 21	13	PT _{3/8} ×19山	227
112004520	4S-V	72	45	35 φ × 2 29	15	PT _{1/2} ×14山	466
112004543	6S-V	88	55	41 φ × 2 35	17	PT _{3/4} ×14山	773

品 號	型式	寸 法 (m/m)					重量(g) 真鍮
		Ls	D	Hs	A	T	
112004103	2P-V	36	22	6 17 × 19.6	13	PT _{1/4} ×19山	38
112004113	3P-V	40	25	6 21 × 24.2	13	PT _{3/8} ×19山	65
112004120	4P-V	44	28	6 29 × 33.3	15	PT _{1/2} ×14山	134
112004143-1	6P-V	52	36	6 35 × 40.4	17	PT _{3/4} ×14山	231

耐 壓 力：(1SP、2SP、3SP)最高壓力 75kg/cm² (4SP、6SP)最高壓力 45kg/cm²。
 使用溫度範圍：(H708) - 20℃ ~ + 120℃ (C308) - 20℃ ~ + 80℃ (X-100) - 20℃ ~ + 180℃
 真 空 度：10⁻³mmHg
 用 途：汽車冷氣、冷藏庫、冷凍庫、(展示棚)的性能測驗。