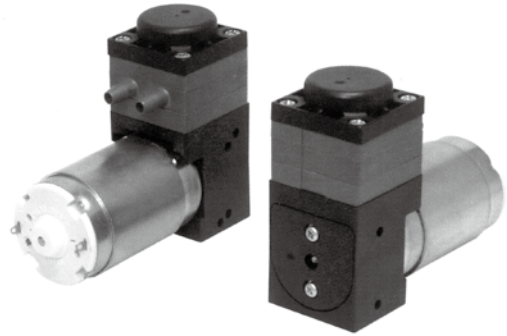
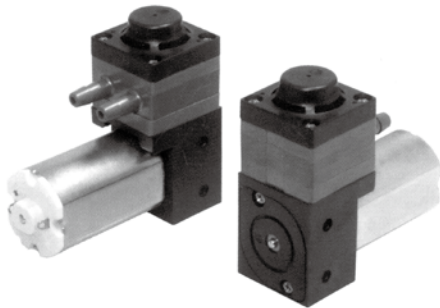




No.DPE-100

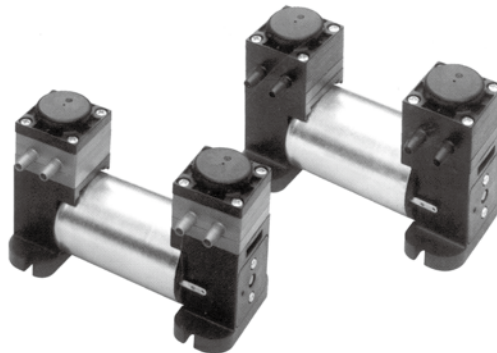
No.DPE-400



型式	DPE-100-2E	DPE-100-2G	DPE-100-7G	DPE-100-7P	DPE-400-2G
電壓	24VDC				24VDC
流量	100mL/min				400mL/min
自吸力	20kpa				40kpa
吸入 / 吐出口	Φ4.7(外徑)				Φ5.4(外徑)
絕緣等級	E種相當				F
液體溫度	5~50°C				5~50°C
環境溫度	5~40°C				5~40°C
本体材質	PA	PA	PPS	PPS	PA
膜片材質	PTFE	PTFE	PTFE	PTFE	PTFE
橡膠材質	EPDM	FKM	FKM	FFKM	FKM

No.DPE-800

No.DPE-800-7P
No.DPE-800-7G



No.DPE-800-2G
No.DPE-800-2E

型式	DPE-400-7G	DPE-800-2E	DPE-800-2G	DPE-800-7G	DPE-800-7P
電壓	24VDC	24VDC			
流量	400mL/min	800mL/min			
自吸力	40kpa	40kpa			
吸入 / 吐出口	Φ5.4(外徑)	Φ4.7(外徑)			
絕緣等級	F	E			
液體溫度	5~50°C				
環境溫度	5~40°C				
本体材質	PPS	PA	PA	PPS	PPS
膜片材質	PTFE	PTFE	PTFE	PTFE	PTFE
橡膠材質	FFKM	EPDM	FKM	FKM	FFKM