

**VESSEL**®

# ULTIMATE BAR

ユーザーフレンドリーを追求した究極のACパルスイオンバー



CE RoHS

**STAT·CLEAN B-series**

静電気除去ACパルスイオンバー

B-60/90/95/100/120/140/150/160/180/  
210/220/230/260/280/300

# 品質向上へのアプローチ...

静電気除去ACパルスイオンバーシリーズ



## イオンバランス調整機能

様々なアプリケーションに対応!高精度イオンバランス調整機能。

### 運転中

周波数に連動してLEDが繰り返し点滅します。

### アドレス設定

16種類のアドレスに設定できます。

A-01-02-03-04-05-06-07-08-09-10-11-12-13-14-15-16

### 周波数設定

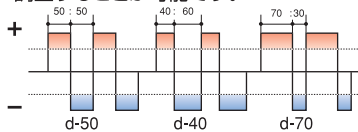
帯電物までの設置距離に応じて最適な周波数に設定することが可能です。

F-10-30-50-80-10-20-30

### パルス比設定

パルス比の調整機能により最適なイオンバランスに調整することが可能です。

d-40~50~60~70

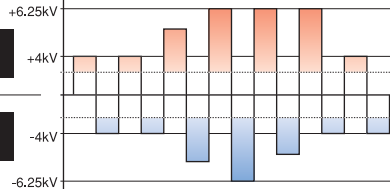


### 電圧出力設定

針電極にかかるプラス/マイナスの印加電圧を調整することが可能です。

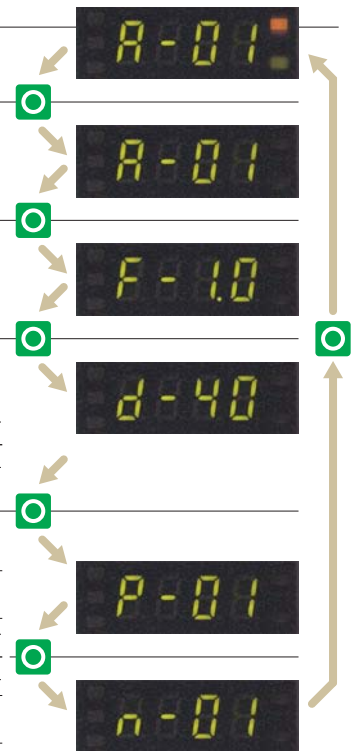
#### プラスイオン電圧設定

P-01-02-03-04-05-06-07-08-09-10

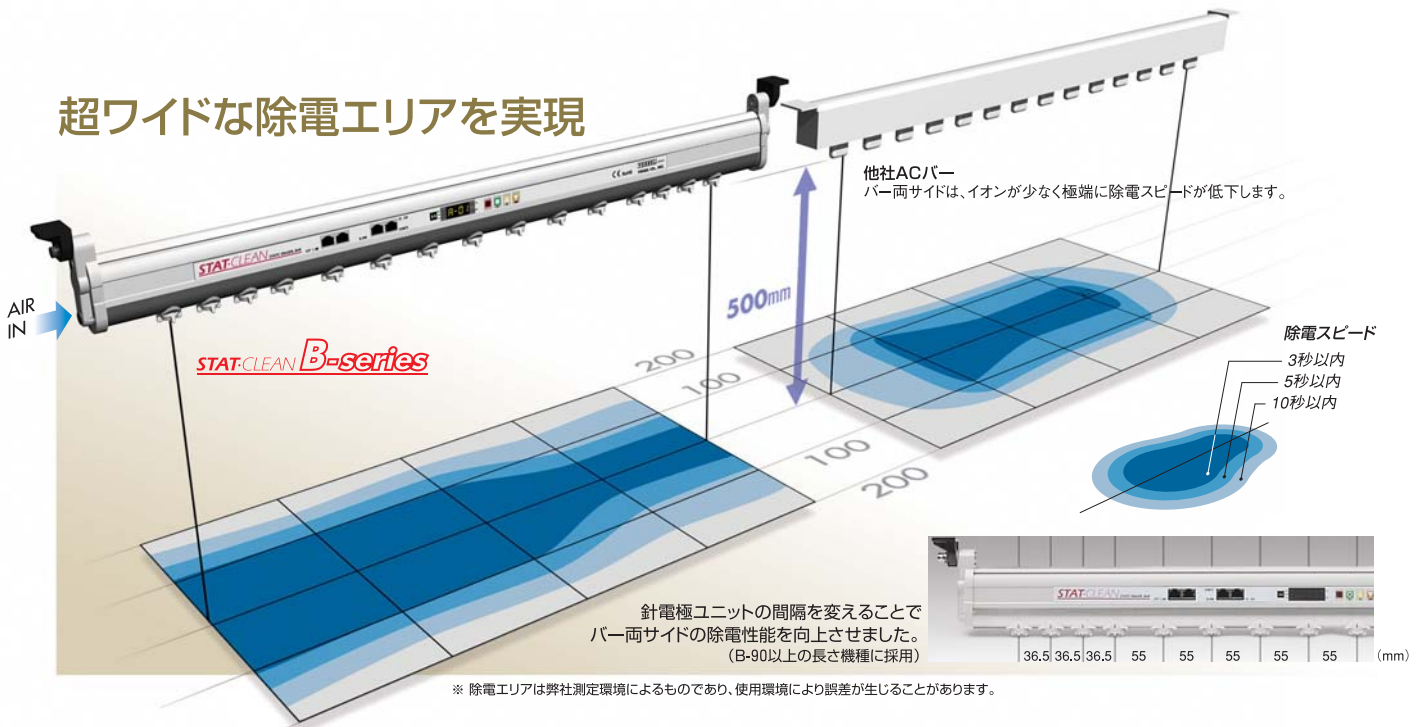


n-01-02-03-04-05-06-07-08-09-10

#### マイナスイオン電圧設定



## 超ワイドな除電エリアを実現



針電極ユニットの間隔を変えることで  
バー両サイドの除電性能を向上させました。  
(B-90以上の長さ機種に採用)

※ 除電エリアは弊社測定環境によるものであり、使用環境により誤差が生じることがあります。



# 使いやすさを追求

## 省メンテナンス設計

針電極ユニットをひねるだけの簡単操作で取り外し可能。メンテナンス・掃除が容易におこなえます。また、針電極へのパーティクル付着を低減させた省メンテナンス設計です。



スタート 4週目(28日後) 17週目(119日後) パーティクル付着状況

## 針掃除お知らせ機能

イオン電流を検知し針電極の汚染状況を常時監視しています。

イオン生成が低下した場合、本体のLED表示と警報信号にて針電極のメンテナンスが必要になったことをお知らせします。



## エアパージ機能

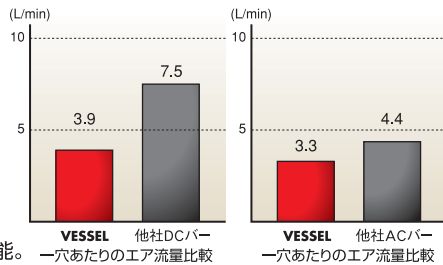
エア供給することにより除電性能を高めます。

(クリーンドライエア/N<sub>2</sub>、最大0.5MPa)

消費エア流量が少なく省エネ。

プラグをはずすとバー両端から

エアを供給できます。無風での使用も可能。



## カード型リモコン

ポケットに入る薄型タイプ。

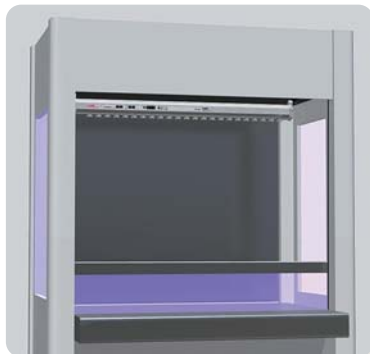
離れた場所からでもイオンバーの制御がおこなえます。

(周波数設定/パルス比設定)



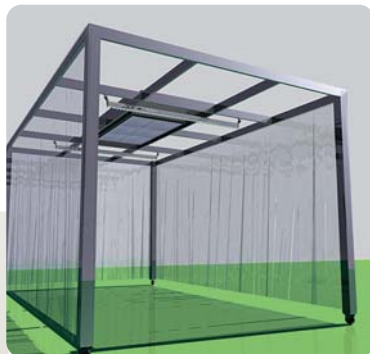
# 安全性を考慮した設計

- ・DC24Vの低電圧入力のため自動機組み込みなどの設置が容易で、しかも安全です。
- ・高電圧異常停止とイオンレベル低下の監視機能を装備。警報信号の外部出力も可能です。
- ・CE EMC指令をクリア。ノイズ特性が低く、他の機器に影響が極めて少ないパルスイオンバーです。



設置距離:800mm FFU層流利用

**F-80** **d-50**  
周波数設定:8Hz パルス比設定:50%



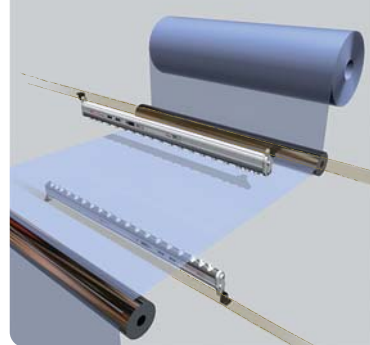
設置距離:1500mm FFU層流利用

**F-10** **d-48**  
周波数設定:1Hz パルス比設定:48%



設置距離:150mm エア圧力:0.1MPa

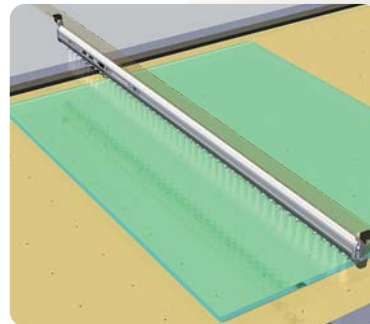
**F-30** **d-50**  
周波数設定:30Hz パルス比設定:50%



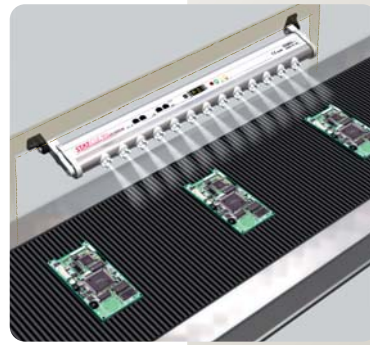
設置距離:50mm  
**F-30**  
周波数設定:30Hz  
**d-52**  
パルス比設定:52%  
エアなし



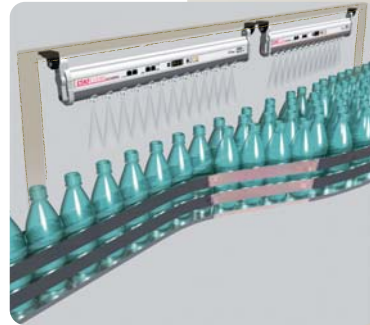
設置距離:500mm エア圧力:0.5MPa  
**F-30**  
周波数設定:3Hz  
**d-50**  
パルス比設定:50%



設置距離:100mm エア圧力:N<sub>2</sub> 0.05MPa  
**F-30**  
周波数設定:30Hz  
**d-50**  
パルス比設定:50%



設置距離:200mm エア圧力:0.1MPa  
**F-20**  
周波数設定:20Hz  
**d-51**  
パルス比設定:51%



設置距離:300mm エア圧力:0.3MPa  
**F-50**  
周波数設定:5Hz  
**d-52**  
パルス比設定:52%

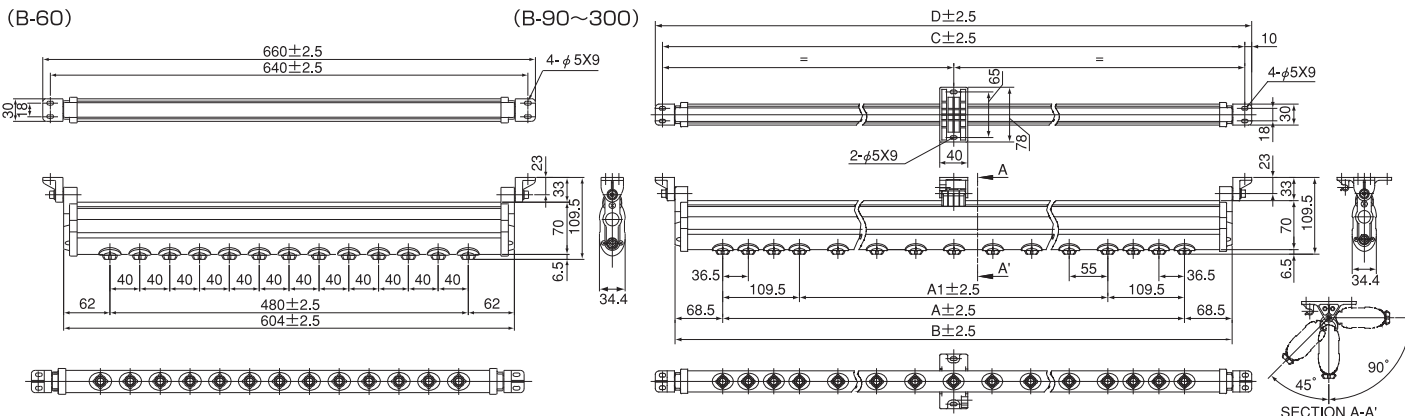
\*この用途は一例であり、設定値は参考としてください。

## 仕様

イオン発生方式	ハルスACコロナ放電式
印加電圧	最大12.5kVpp 各極性4.00~6.25kVまで10段階で変更可能
周波数	1, 3, 5, 8, 10, 20, 30Hz
パルス比	プラスイオン側40~70% (マイナスイオン側60~30%)
入力電源	DC24V ±5%
消費電流	max 0.6A
エア接続	PT1/8 ホース外径8mmφ×内径6mmφ
エア供給	クリーンドライエアー 窒素N <sub>2</sub> (0.5MPa以下)
警報出力	高電圧異常 発生イオン低下 放電針汚染

環境温度・湿度	0~50℃ 35~85%RH (ただし結露氷結のないこと)
使用距離	50~2000mm程度
オゾン発生量	0.005ppm以下
除電時間	除電エリア図参照
材質	本体:難燃ABS樹脂 カバー:SUS-304 放電針:タングステン (W,99.99%)
同梱品	取扱説明書(本書)、リモートコントローラ 1個、 電源ケーブル(入力DC24V(±5%)用5m)1本、 エンドブラケット2個(止めネジ付)、 ミドルブラケット(止めネジ付・下記参照)

## 各部寸法



品番	A (mm)	A1 (mm)	B (mm)	C (mm)	D (mm)	針電極	ミドルブラケット
B-60	480	—	604	640	660	13本	0個
B-90	769	550	906	942	962	17本	0個
B-95	824	605	961	997	1017	18本	0個
B-100	934	715	1071	1107	1127	20本	0個
B-120	1099	880	1236	1272	1292	23本	0個
B-140	1264	1045	1401	1437	1457	26本	0個
B-150	1374	1155	1511	1547	1567	28本	1個
B-160	1484	1265	1621	1657	1677	30本	1個
B-180	1704	1485	1841	1877	1897	34本	1個
B-210	2034	1815	2171	2207	2227	40本	2個
B-220	2144	1925	2281	2317	2337	42本	2個
B-230	2254	2035	2391	2427	2447	44本	2個
B-260	2474	2255	2611	2647	2667	48本	3個
B-280	2694	2475	2831	2867	2887	52本	3個
B-300	2914	2695	3051	3087	3107	56本	3個

## 交換部品

<b>B-00H</b> 針電極ユニット 標準小売価格 ¥3,700 (税込価格 ¥3,885)	<b>B-EB</b> エンドブラケット (2個セット、止めネジ付) 標準小売価格 ¥2,700 (税込価格 ¥2,835)	<b>B-MB</b> ミドルブラケット (止めネジ付) 標準小売価格 ¥1,400 (税込価格 ¥1,470)	<b>RMC-01</b> リモートコントローラ 標準小売価格 ¥4,800 (税込価格 ¥5,040)	<b>B-C5</b> 電源ケーブル 標準小売価格 ¥6,400 (税込価格 ¥6,720)

## オプション

<b>B-SP2</b> 分岐アダプタ 標準小売価格 ¥2,900 (税込価格 ¥3,045)	<b>B-SP3</b> 電源セパレータ 標準小売価格 ¥17,600 (税込価格 ¥18,480)	<b>AD24-IT</b> 電源アダプタ 標準小売価格 ¥6,700 (税込価格 ¥7,035)

●改良のため予告なく仕様・サイズ・価格などを変更することがあります。

— 使い易さが私達の使命です —

# 株式会社 ベツセル

●ホームページアドレス <http://www.vessel.co.jp/>

本社 ☎ 537-0001 大阪市東成区深江北2丁目17番25号 ☎ (06)6976-7771(代) FAX(06)6971-1309  
 東京支店 ☎ 143-0025 東京都大田区南馬込5丁目43番13号 ☎ (03)3776-1831(代) FAX(03)3776-5607  
 大阪支店 ☎ 537-0001 大阪市東成区深江北2丁目17番25号 ☎ (06)6976-7771(代) FAX(06)6971-1309  
 名古屋営業所 ☎ 457-0014 名古屋南区呼続四丁目3番1号 ☎ (052)821-9575(代) FAX(052)824-4167  
 福岡営業所 ☎ 812-0016 福岡市博多区博多駅南6丁目1番22号 ☎ (092)411-5710 FAX(092)411-5770  
 札幌出張所 ☎ 065-0011 札幌市東区北11条東14丁目1番1号 ☎ (011)711-5003 FAX(011)704-4725  
 仙台出張所 ☎ 984-0002 仙台市若林区卸町東1丁目2番10号 ☎ (022)236-1567 FAX(022)232-7959  
 広島出張所 ☎ 733-0035 広島市西区南観音7丁目8-11ロイヤルナカムト ☎ (082)291-0106 FAX(082)295-1727