

VESSEL®

Best Performance of this class ionizers.

優れたイオンバランスと
クラス最高の高速除電

新開発 容量結合針とクロスフローファンをコンパクトに搭載した高速除電ブロー。



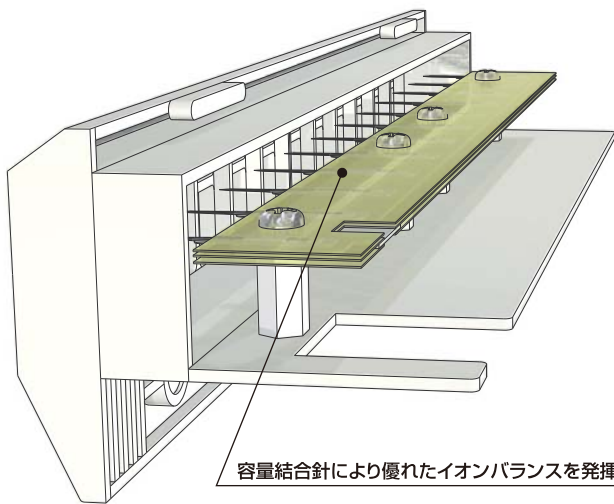
先進のすぐれた機能を満載

- ・新開発の容量結合 針電極ユニットで優れたイオンバランスと高速除電を発揮。
- ・信頼性の高い圧電交流式でイオンバランスの崩れが少ない。
- ・小型で省スペース、セル生産台への取り付けに最適。
- ・ファン風量に応じてLEDが段階的に点灯、一目で風量がわかる。
ファン風量は調整ボリュームで無段階に調整できます。

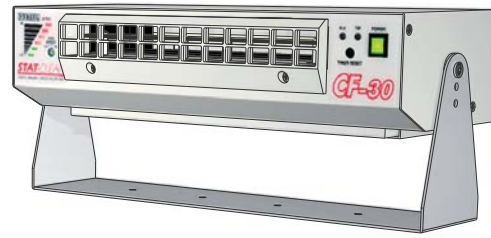
STAT-CLEAN **CF-30**

静電気除去クロスフローファン

標準小売価格 73,000円
(税込価格 76,650円)



容量結合針により優れたイオンバランスを発揮



安全・メンテナンス性を追求

- DC24Vの低電圧配線のため電流リークや周辺機器への影響が少ない。
- フロントカバーが簡単に着脱可能。※出荷時は止めネジで固定しています。
- フロントカバーをはずすと電源OFFになるリミット付き。
- 針電極ユニットはフロントカバーと共に本体から着脱でき、メンテナンス性が向上。作業環境を汚さずに放電針の掃除がおこなえます。
- ファン回転停止と高電圧異常を知らせる警告LED付き。
- 稼働時間累積タイマーを搭載。200時間毎に針電極の清掃時期をお知らせします。※ 累積タイマー機能をOFFにすることも可能です。

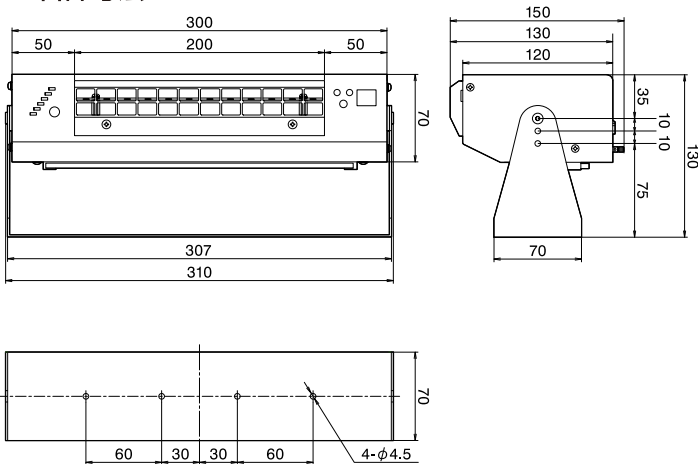
仕様

型式	CF-30
イオン発生方式	交流高周波コロナ放電式
高圧電源電圧	AC9.0kV (p-p)
入力電圧/電流	DC24V ±5% 1.2A (max)
高さ×幅×奥行	H130×W310×D150 (mm) (スタンド・突起物を含む)
本体重量	2.1kg
風量	1.58m³/min (風量最大)
騒音	53dBA (測定距離1m)
オゾン発生量	0.05ppm 以下
使用温度・湿度	0~40℃ 35~65%RH (ただし結露水結のないこと)
使用距離	150~900mm
除電時間	静電気能力表をご参照ください
イオンバランス	±5V以内 (出荷時、測定距離300mm) ※
異常警告	高電圧出力停止 (赤LED)、ファンロック停止 (FAN LED全点滅)
保護機能	ファンモータ回転監視機能 (拘束検出)、高電圧出力シャットダウン機能 (過負荷検出) フロントカバー安全装置 (開放時電源遮断)、クリーニング表示機能
付属品	電源アダプタ AD24-ITCF 定格入力電圧 AC100V-240V (50/60Hz) 1.2A 定格出力電圧 DC24V 1.5A 使用温度・湿度 0~40℃ 10~85%RH (ただし結露水結のないこと) コード長さ DC出力コード約1.8m、AC入力コード約1.8m アダプタ重量 155g
交換部品	針電極付フロントカバー CF-30H/フィルタ CF-30F

セル生産台上部に取り付けて作業スペース一面を除電 装置に取り付けて製品の除電



各部寸法



静電気除去能力

ANSI EOS/ESD S3.1に準じるCPM:TREK 158を使用 条件:温度:25℃、湿度50%
 上段:イオンバランス値
 中段:+1000Vから+100Vまでの減衰時間
 下段:-1000Vから-100Vまでの減衰時間
 (風量最大時)

	300mm	600mm	900mm	
				150mm
	-1.2V	0.4V	0.4V	
+	1.9秒	3.4秒	4.4秒	
-	2.2秒	4.0秒	5.0秒	
				0mm
	-2.4V	2.0V	-0.7V	
+	1.2秒	1.9秒	3.2秒	
-	1.4秒	2.6秒	4.3秒	
				150mm
	-1.8V	-0.5V	-0.3V	
+	2.5秒	4.7秒	6.8秒	
-	2.8秒	5.3秒	7.4秒	

※静電気除去能力は当社測定環境によるものあり、使用環境により誤差が生じることがあります。

警告

- 商品をお使いいただくために、取扱説明書を必ずお読みください。
- 防爆構造を必要とするエリア内では絶対に使用しないでください。
- 本品は高電圧を印加しますので、水、油、溶剤などがつかないようにしてください。

- 結露にご注意ください。感電や故障の原因になります。
- 放電針は高電圧が印加されていますので工具や針金などの金属、指や手、顔などを近づけないようにしてください。

●改良のため予告なく仕様・サイズ・価格などを変更することがあります。

使い易さが私達の使命です

株式会社 **ベツセル**

●ホームページアドレス <http://www.vessel.co.jp/>

本社 ☎ 537-0001 大阪市東成区深江北2丁目17番25号 ☎ (06)6976-7771 (代) FAX (06)6971-1309
 東京支店 ☎ 143-0025 東京都大田区南馬込5丁目43番13号 ☎ (03)3776-1831 (代) FAX (03)3776-5607
 大阪支店 ☎ 537-0001 大阪市東成区深江北2丁目17番25号 ☎ (06)6976-7771 (代) FAX (06)6971-1309
 名古屋営業所 ☎ 457-0014 名古屋市中区呼続四丁目3番1号 ☎ (052)821-9575 (代) FAX (052)824-4167
 福岡営業所 ☎ 812-0016 福岡市博多区博多駅南6丁目1番22号 ☎ (092)411-5710 FAX (092)411-5770
 札幌出張所 ☎ 065-0011 札幌市東区北11条東14丁目1番1号 ☎ (011)711-5003 FAX (011)704-4725
 仙台出張所 ☎ 984-0002 仙台市若林区卸町東1丁目2番10号 ☎ (022)236-1567 FAX (022)232-7959
 広島出張所 ☎ 733-0035 広島市西区南観音7丁目8-11ロイヤルナカト ☎ (082)291-0106 FAX (082)295-1727