

**VESSEL**®

# デュアル **DUAL-PIEZO** 搭載 イオンバランス±5V、 従来比2倍の高速除電。

超小型ピエゾ素子とマイコン制御の融合がクラス最高のパフォーマンス機種を生み出しました。

## 先進のすぐれた機能を満載

- ・独自のフィードバックセンサによる高精度イオンバランス ±5V以下。
- ・2個の圧電トランスを配置。長時間運転でも高い除電能力。+1.2sec/-1.6sec
- ・低電圧トランスのため、オゾン発生がきわめて少ない。0.05ppm以下
- ・ファン風量は強 中 弱の3段階に調整できます。静音52dB (風量最大)
- ・警報信号の外部出力端子付。

## 集中管理できる操作パネル



# 超高速



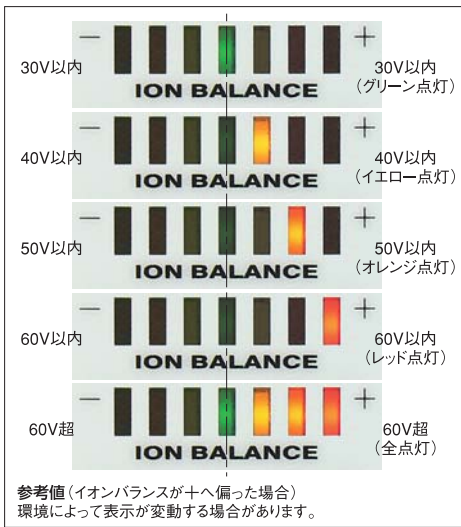
**STAT·CLEAN SF-9**

センサ 一体型 静電気除去ファン

標準小売価格 98,400円  
(税込価格 103,320円)

## イオンバランス インジケータ

・メンテナンス時期とバランス変動が見れる  
イオンバランスインジケータ付きです。



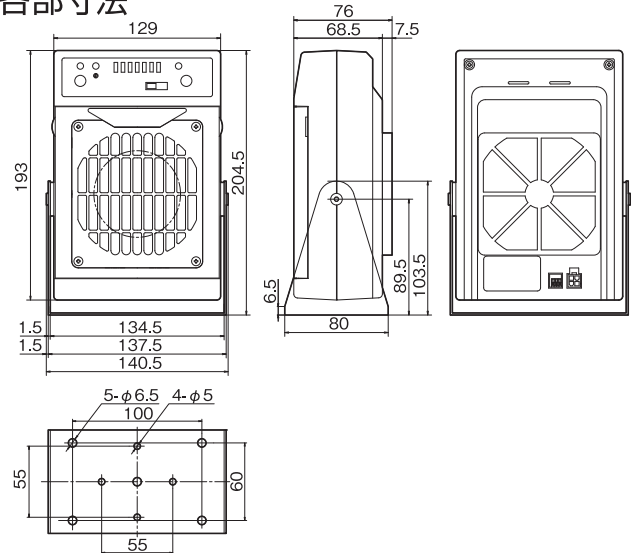
## 安全&メンテナンス性を追求

- ・24Vの低電圧配線のため電流リークや周辺機器への影響が少ない。
- ・業界初。高輝度LED照明により、放電針の汚れが目視確認できる。
- ・フロントガードはワンタッチ開閉。はずすと電源OFFになるリミット付き。
- ・針電極ユニットはひねるだけの簡単操作で取りはずし可能。
- ・ファン回転停止と高電圧停止の監視機能を装備。警報信号の外部出力も可能。
- ・CE 低電圧指令/EMC指令をクリア。ノイズ特性が低く、他の機器に影響が極めて少ない静電気除去装置です。

## 仕様

型式	No.SF-9
イオン発生方式	直流高電圧コロナ放電式
印加電圧	DC4.0kV~8.0kV
入力電圧 / 電流	DC24V±5% / 340mA (TYP.)
高さ×幅×奥行	H193×W129×D76(H204.5×W140.5×D80 スタンド含む)mm
重量	980g
風量	1.8m³/min (風量最大)
騒音	52dB(強) 46dB(中) 37dB(弱) (A特性、測定距離1m)
オゾン発生量	0.05ppm以下 (測定距離50mm)
使用温度 / 湿度	5~40℃ / 35~65%RH (ただし結露氷結のないこと)
使用距離	150~900mm
除電時間	静電気除去能力表をご参照ください
イオンバランス	±5V以内 (出荷時、測定距離300mm)
付属品	アダプタ No.AD24-IT { 定格入力電圧: AC100V-240V(50/60Hz) 0.4A 定格出力電圧: DC24V 0.75A 使用温度・湿度: 0~40℃ 10~85%RH(ただし結露氷結のないこと) コード長さ: DC出力コード 約1.8m、AC入力コード 約1.8m 重量: 135g
交換部品	針電極 SF-9H / フィルタ SF-9F

## 各部寸法



## 静電気除去能力

ANSI EOS/ESD S3.1に準じるCPM: TREK 158を使用 条件: 風量最大 温度: 25℃、湿度: 50% 上段: イオンバランス値 中段: +1000Vから+100Vまでの減衰時間 下段: -1000Vから-100Vまでの減衰時間 ※静電気除去能力・イオンバランス インジケータ表示は当社測定環境によるものであり、使用環境により誤差が生じることがあります。	300mm	600mm	900mm	150mm 0mm 150mm
	+ 2.8秒	+ 4.5秒	+ 8.0秒	
	- 5.1秒	- 6.3秒	- 9.9秒	
	+ 1.2秒	+ 3.1秒	+ 6.8秒	
	- 1.6秒	- 4.5秒	- 8.6秒	
	+ 3.9秒	+ 6.0秒	+ 9.1秒	
- 6.2秒	- 8.1秒	- 14.3秒		

## 警告

- 商品をお使いいただくために、取扱説明書を必ずお読みください。
- 防爆構造を必要とするエリア内では絶対に使用しないでください。
- 本品は高電圧を印加しますので、水、油、溶剤などがつかないようにしてください。

- 結露にご注意ください。感電や故障の原因になります。
- 放電針は高電圧が印加されていますので工具や針金などの金属、指や手、顔などを近づけないようにしてください。

●改良のため予告なく仕様・サイズ・価格などを変更することがあります。

使い易さが私達の使命です

株式会社 **ベツセル**

●ホームページアドレス <http://www.vessel.co.jp/>

本社 ☎ 537-0001 大阪市東成区深江北2丁目17番25号 ☎ (06) 6976-7771 (代) FAX (06) 6971-1309  
 東京支店 ☎ 143-0025 東京都大田区南馬込5丁目43番13号 ☎ (03) 3776-1831 (代) FAX (03) 3776-5607  
 大阪支店 ☎ 537-0001 大阪市東成区深江北2丁目17番25号 ☎ (06) 6976-7771 (代) FAX (06) 6971-1309  
 名古屋営業所 ☎ 457-0014 名古屋南区呼続4丁目3番1号 ☎ (052) 821-9575 (代) FAX (052) 824-4167  
 福岡営業所 ☎ 812-0016 福岡市博多区博多駅前6丁目1番22号 ☎ (092) 411-5710 FAX (092) 411-5770  
 札幌出張所 ☎ 065-0011 札幌市東区北11条東14丁目1番1号 ☎ (011) 711-5003 FAX (011) 704-4725  
 仙台出張所 ☎ 984-0002 仙台市若林区卸町東1丁目2番10号 ☎ (022) 236-1567 FAX (022) 232-7959  
 広島出張所 ☎ 733-0035 広島市西区南観音7丁目8-11ロイヤルカモト ☎ (082) 291-0106 FAX (082) 295-1727