

**VESSEL**®

# スリム & 高速除電

電源外置きで設置しやすい小型イオンバー



**STAT·CLEAN SH-series Ion Bar**

静電気除去ACパルスイオンバー（電源外置きシリーズ）

# 高速除電・小型 AC パルスイオンバー

各種設備への取り付けに最適化されたスリムなイオナイザー。  
外置き高圧トランスをシールドケーブルで配線する安心設計。  
クリーンエアーをパージすることで、より高速な除電が可能。  
7サイズのラインナップで、さまざまなアプリケーションに  
対応します。

## SH-16

標準小売価格 28,000円  
(税込価格 29,400円)

## SH-20

標準小売価格 33,000円  
(税込価格 34,650円)

## SH-30

標準小売価格 35,000円  
(税込価格 36,750円)

## SH-40

標準小売価格 38,000円  
(税込価格 39,900円)

## SH-50

標準小売価格 42,000円  
(税込価格 44,100円)

## SH-60

標準小売価格 45,000円  
(税込価格 47,250円)

## SH-70

標準小売価格 48,000円  
(税込価格 50,400円)

高圧ケーブルの分岐ボックス

## SH-SP2

標準小売価格 10,000円  
(税込価格 10,500円)

AC100~240V 対応の電源ユニット

## SH-G3

標準小売価格 55,000円  
(税込価格 57,750円)

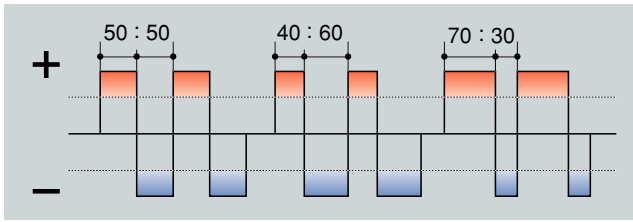
CE RoHS

PS E CE RoHS

## 高速除電

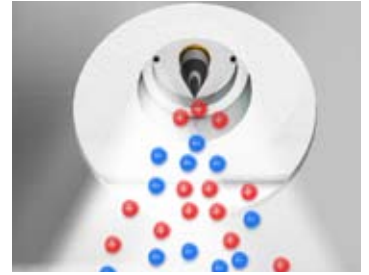
### イオンバランスの設定機能搭載 ...

プラスイオン、マイナスイオンを交互に発生させるパルス AC 方式を採用。パルス比を調整することでイオンバランスを最適な状態に調整できます。



### エアパーージ機能 ...

針電極の先端に向けエアーをパーージすることで針電極先端へのパーティクル付着を防ぎます。さらに生成されるイオンを急速に送り出す事ができます。



## 安全設計

### 柔軟性のあるシリコン被覆ケーブルを採用 ...

本体からのノイズをカットし、他の機器に影響を与えません。設備への配線には柔軟なケーブルが最適です。



### ヒューズの交換が容易 ...

電源ユニットの裏側にヒューズボックスがあります。

## 使いやすさ

### ケーブル脱着式 ...

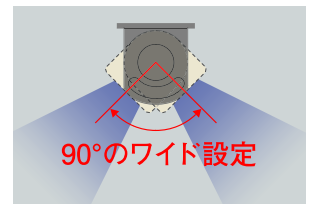
設置後のバーのみの交換がスムーズにおこなえます。

### スリムなバー ...

ハイパワーな電源ユニットを外置きにすることで、設備への設置場所をとりません。

### ブラケット付き ...

角度の調整ができ、設置後の微調整が可能です。



## SH 共通仕様

品番	SH-16/20/30/40/50/60/70
イオン発生方式	パルス AC コロナ放電式
印加電圧	10.5kVp-p
イオンバランス	±10V以下
エアー接続	ホース外径 6mmφ×内径 4mmφ
エアー供給	クリーンドライエアーまたは窒素 N <sub>2</sub> (0.5MPa以下)
環境温度・湿度	5~55°C 25~85%RH (ただし結露氷結のないこと)
使用距離	50~2000mm程度 ※遠距離はエアーアシストによる
オゾン発生量	0.005ppm以下
材質	本体：難燃ABS樹脂+SUS-304 放電針：タングステン (W,99.99%)
付属品	高压ケーブル

## SH-G3 仕様

入力電源	AC100V~AC240V 50/60Hz
消費電力	10W
周波数	30Hz固定
パルス比	+側40~70%、-側60~30%
AC入力ケーブル	2本 (AC100V用/海外AC240V用) /1.8m

## オプション

### SH-EC3 中継ケーブル (3m)

標準小売価格 8,000円 (税込価格 8,400円)

### SH-EC5 中継ケーブル (5m)

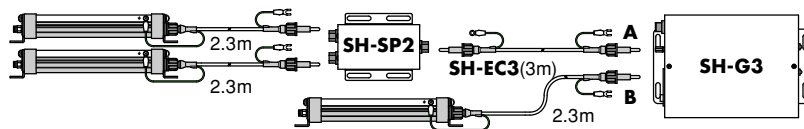
標準小売価格 15,500円 (税込価格 16,275円)



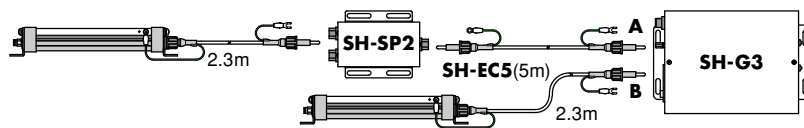
## 配線例

分岐ボックス・中継ケーブル配線例 パルスイオンバー2~3本を接続する場合

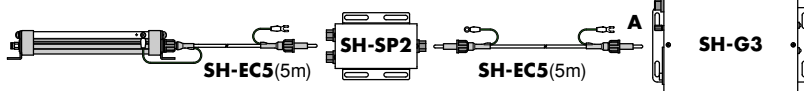
### ●分岐ボックスSH-SP2/中継ケーブルSH-EC3を使用



### ●分岐ボックスSH-SP2/中継ケーブルSH-EC5を使用



### ●分岐ボックスSH-SP2/中継ケーブルSH-EC5を使用



※電源ケーブル (中継ケーブル) の長さは、2箇所の高压出力コンセント (A、B) から合計10mまで配線可能です。

※電源ユニット (SH-G3) 1台から、SHバーが最大3本まで接続できます

## 除電性能

距離 (mm)	0.1MPa			0.3MPa		
	150mm Left	0	150mm Right	150mm Left	0	150mm Right
50	0.1	0.1	0.1	0	0	0
100	0.3	0.2	0.3	0.1	0.0	0.1
300	1.1	0.8	1.4	0.5	0.3	0.5
500	2.4	2.0	3.5	1.1	0.9	1.2
900	4.1	3.8	5.0	2.1	1.6	2.0
1200	7.7	5.7	7.4	2.9	2.2	3.0
1500	9.5	8.2	12.3	6.1	3.8	5.3

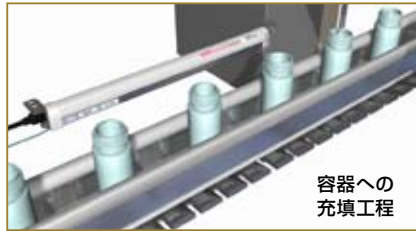
エアー圧: 0.1MPa  
エアー流量: 92ℓ /min

エアー圧: 0.3MPa  
エアー流量: 257ℓ /min

測定機種: SH-40

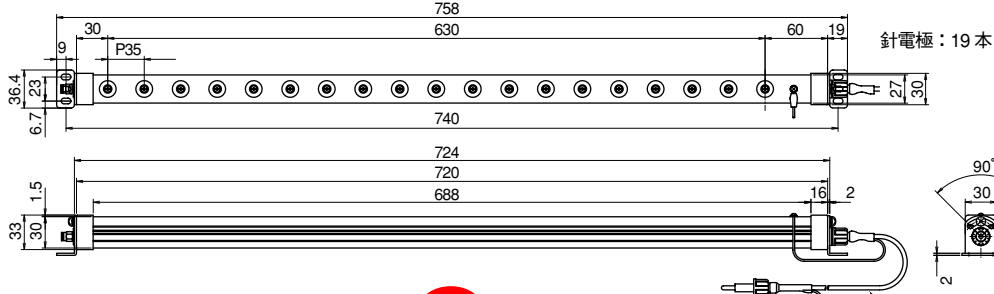
CPM: 20pF 150×150mm

# アプリケーション

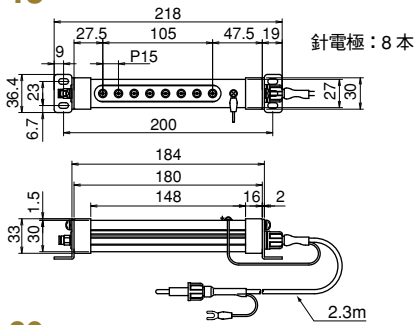


## 外形寸法図

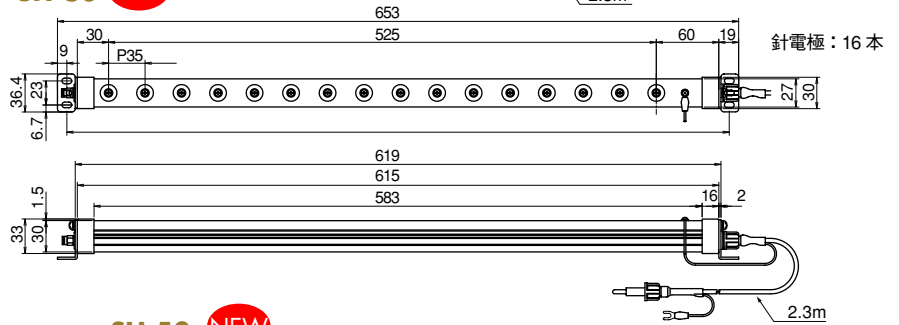
### SH-70 **NEW**



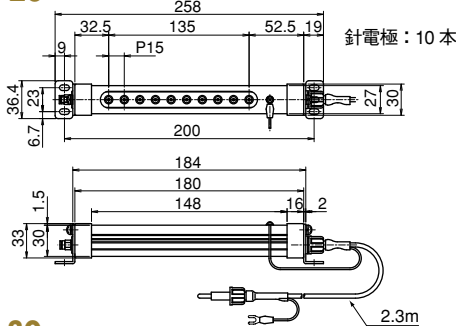
### SH-16



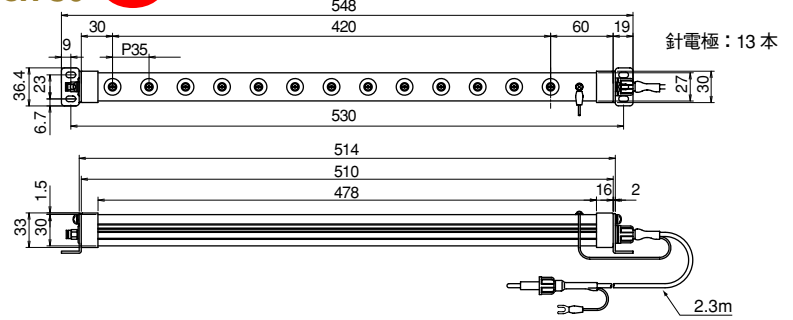
### SH-60 **NEW**



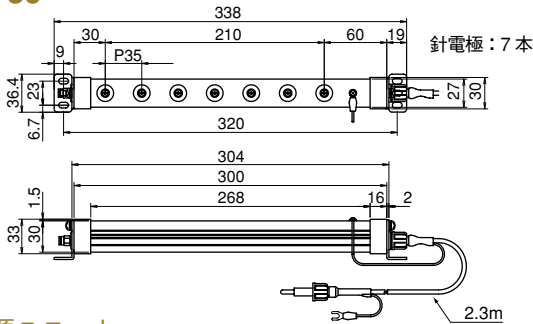
### SH-20



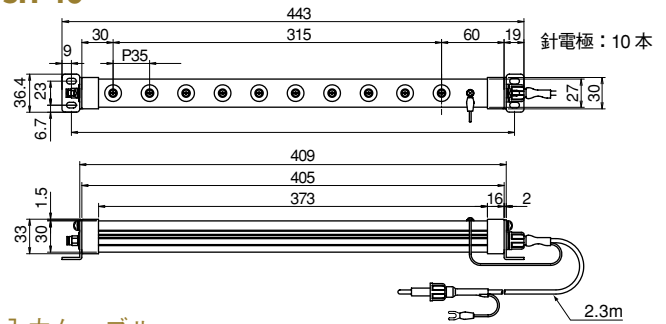
### SH-50 **NEW**



### SH-30

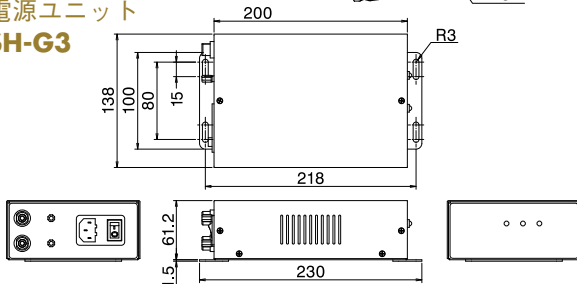


### SH-40



## 電源ユニット

### SH-G3



## AC 入力ケーブル



●商品を安全にお使いいただくために、取扱説明書を必ずお読みください。●防塵構造を必要とするエリア内では絶対に使用しないでください。●本品は高電圧を印加しますので、水、油、溶剤などがつかないようにしてください。●結露にご注意ください。感電や故障の原因になります。●放電針は高電圧が印加されていますので工具や針金などの金属、指や手、顔などを近づけないようにしてください。

●改良のため予告なく仕様・サイズ・価格などを変更することがあります。

本 社 ☎ 537-0001 大阪市東成区深江北2丁目17番25号 ☎ (06)6976-7771(代) FAX(06)6971-1309  
 東 京 支 店 ☎ 143-0025 東京都大田区南馬込5丁目43番13号 ☎ (03)3776-1831(代) FAX(03)3776-5607  
 大 阪 支 店 ☎ 537-0001 大阪市東成区深江北2丁目17番25号 ☎ (06)6976-7771(代) FAX(06)6971-1309  
 名古屋営業所 ☎ 457-0014 名古屋市中南区呼続四丁目3番1号 ☎ (052)821-9575(代) FAX(052)824-4167  
 福岡営業所 ☎ 812-0016 福岡市博多区博多駅南6丁目1番22号 ☎ (092)411-5710 FAX(092)411-5770  
 札幌出張所 ☎ 065-0011 札幌市東区北11条東14丁目1番1号 ☎ (011)711-5003 FAX(011)704-4725  
 仙台出張所 ☎ 984-0002 仙台市若林区卸町東1丁目2番10号 ☎ (022)236-1567 FAX(022)232-7959  
 広島出張所 ☎ 733-0035 広島市西区南観音7丁目8-11ロイヤルカクタ ☎ (082)291-0106 FAX(082)295-1727

使い易さが私達の使命です

株式会社 **ベツセル**

●ホームページアドレス <http://www.vessel.co.jp/>