

浄化槽用ブロワシリーズカタログ

BLOWER SERIES

LA-30E / LA-40E / LA-45C
LA-60E / LA-80E
LA-100 / LA-120
LAM-150 / LAM-200
LAG-80B
MVU-200
LAA-80



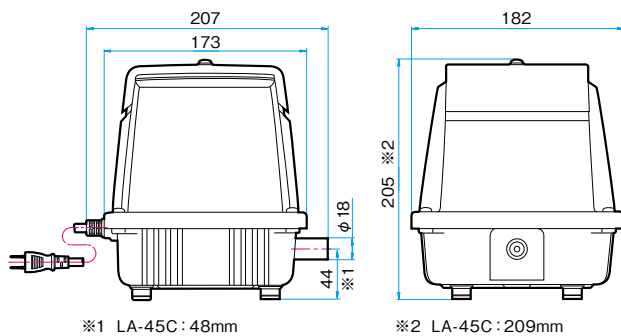
AC リニア駆動フリーピストン方式 汎用型ブロワ **LA-30E/40E/45C**

省電力化を実現、CO₂削減に貢献

#43834/LA-30E
#43831/LA-40E
#64413/LA-45C



《外観および取付寸法図》(mm)

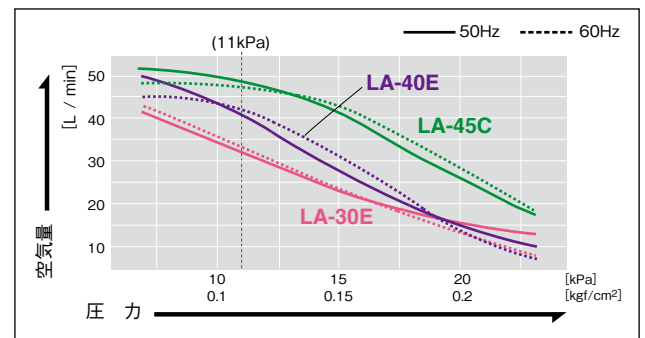


《仕様》

型 式	LA-30E	LA-40E	LA-45C
定 格 電 圧	AC100V		
定 格 周 波 数	50/60Hz 兼用		
消 費 電 力	50Hz	27W	47W
	60Hz	25.5W	45W
定 格 圧 力	11kPa (0.11kgf/cm ²)		
吐 出 空 気 量	30L/min	40L/min	45L/min
コイル絶縁階級	E種		
本 体 寸 法	207(L)×182(W)×205(H)mm ※		
本 体 質 量	2.9kg		3.2kg

●5~15kPa以外の圧力で連続使用する場合は、ご相談ください。
※LA-45Cの高さ(H)は209mmです。

《空気量特性図》



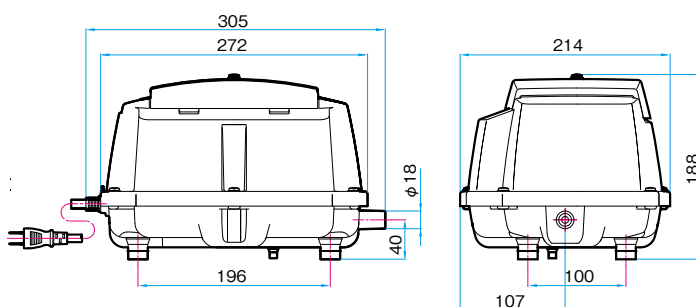
AC リニア駆動フリーピストン方式 汎用型ブロワ **LA-60E/80E** ^{PAT}

省電力化を実現、CO₂削減に貢献

#43832/LA-60E
#43833/LA-80E



《外観および取付寸法図》(mm)

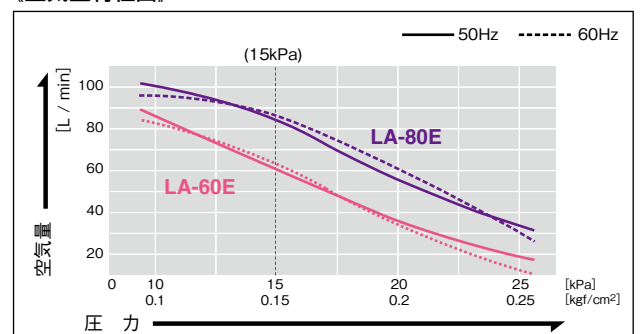


《仕様》

型 式	LA-60E	LA-80E
定 格 電 圧	AC100V	
定 格 周 波 数	50/60Hz 兼用	
消 費 電 力	50Hz	48W
	60Hz	72W
定 格 圧 力	15kPa (0.15kgf/cm ²)	
吐 出 空 気 量	60L/min	80L/min
コイル絶縁階級	E種	
本 体 寸 法	305(L)×214(W)×188(H)mm	
本 体 質 量	5.0kg	5.3kg

●5~20kPa以外の圧力で連続使用する場合は、ご相談ください。

《空気量特性図》



AC リニア駆動フリーピストン方式 汎用型ブロワ **LA-100**^{PAT} / **120**^{PAT}

省エネ・静音・無給油で、メンテナンスが簡単

#78314/LA-100
#78315/LA-120

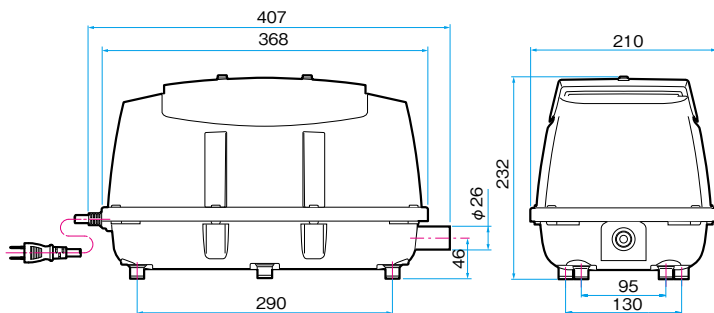


《仕様》

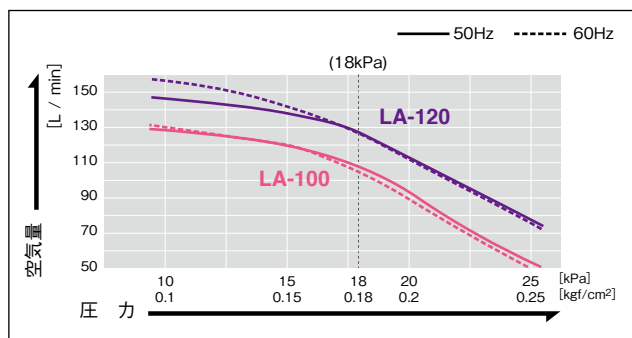
型式	LA-100	LA-120
定格電圧	AC100V	
定格周波数	50/60Hz 兼用	
消費電力	50Hz	100W
	60Hz	95W
定格圧力	18kPa (0.18kgf/cm ²)	
吐出空気量	100L/min	120L/min
コイル絶縁階級	E種	
本体寸法	407(L)×210(W)×232(H)mm	
本体質量	9.4kg	

●10～23kPa以外の圧力で連続使用する場合は、ご相談ください。

《外観および取付寸法図》(mm)



《空気量特性図》



AC リニア駆動マグネットピストン方式 汎用型ブロワ **LAM-150**^{PAT} / **200**^{PAT}

この設置スペースで、大流量を実現

#43368/LAM-150
#43367/LAM-200

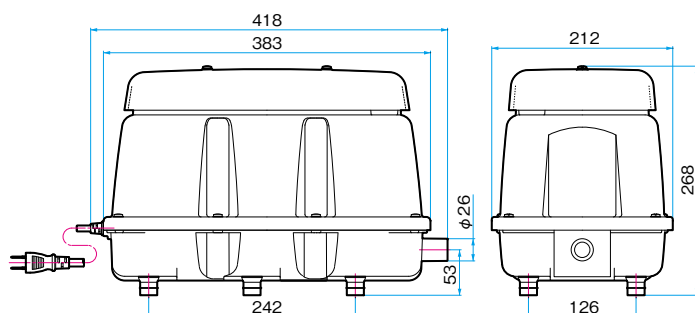


《仕様》

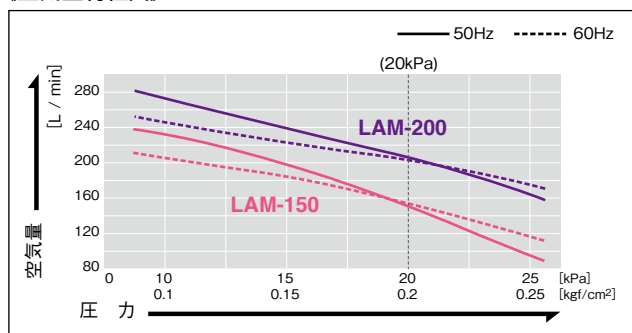
型式	LAM-150	LAM-200
定格電圧	AC100V	
定格周波数	50/60Hz 兼用	
消費電力	50Hz	135W
	60Hz	140W
定格圧力	20kPa (0.2kgf/cm ²)	
吐出空気量	150L/min	200L/min
コイル絶縁階級	E種	
本体寸法	418(L)×212(W)×268(H)mm	
本体質量	12.3kg	

●10～25kPa以外の圧力で連続使用する場合は、ご相談ください。

《外観および取付寸法図》(mm)



《空気量特性図》



タイマ機能付! 液晶パネルで簡単設定
左右ばっ気どちらもラインアップ

#84501 / 左ばっ気 LAG-80B(L)
#13863 / 右ばっ気 LAG-80B(R)



シンプルな
パネルボタンで
簡単設定!

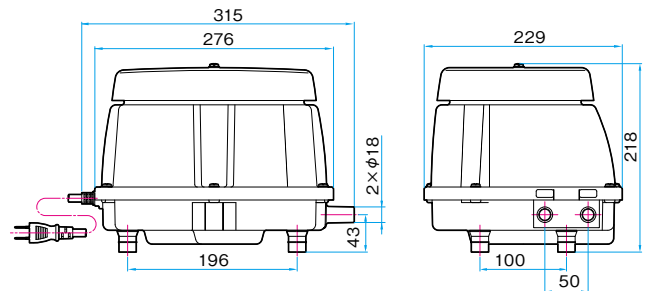


《仕様》

型式	LAG-80B
定格電圧	AC100V
定格周波数	50/60Hz 兼用
消費電力	50Hz 86W
	60Hz 80W
定格圧力	15kPa (0.15kgf/cm ²)
吐出空気量	ばっ気 (80L/min) 逆洗 (80L/min)
コイル絶縁階級	E種
逆洗回数	2回 (1回に設定可能)
逆洗初期設定	2回/日 午前 2:00 午前 3:00 ※
逆洗作動時間	5分間/回 (1~30分に設定可能)
強制逆洗時間	5分間/回 (任意に入/切可能)
現在時刻	24時間計 (デジタル表示)
本体質量	6kg

●10~20kPa以外の圧力で連続使用の場合は、ご相談ください。
※逆洗開始時間は任意の時間に変更できます。
注) 浄化槽メーカーによっては、ご使用頂けない場合があります。
使用圧力、逆洗回数、逆洗時間をご確認ください。
設定の詳細については、弊社代理店にご確認ください。

《外觀および取付寸法図》(mm)



○は「左ばっ気」仕様

●は「右ばっ気」仕様



※右ばっ気とは、エアの吐出口と向かい合って右側を表します。

★部品をご用意していますので、手軽にメンテナンスが可能です★



切り換えバルブ (LB08726)



モータ (LB08727)



基板: 左ばっ気 (LB08729)
右ばっ気 (LB08728)

切替バルブユニット MVU-200

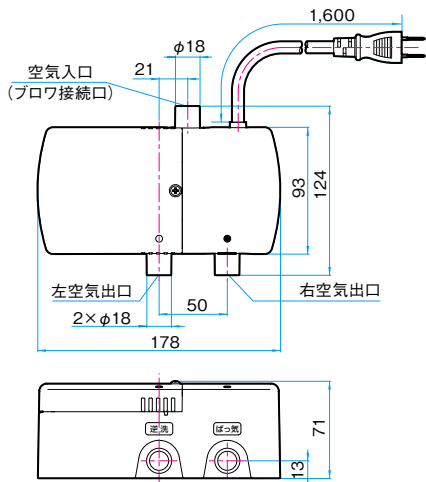
※写真および外観図は、右ばっ気 MVU-200 (R) です。

自由に選べる左右ばっ気

#10895 / 左ばっ気 MVU-200 (L)
#11134 / 右ばっ気 MVU-200 (R)



《外観および取付寸法図》(mm)



《仕様》

型 式	MVU-200
定 格 電 圧	AC 100V
定 格 周 波 数	50/60Hz 兼用
消 費 電 力	3W(切換え動作時)
使用圧力範囲	5~30kPa (0.05~0.3kgf/cm ²)
逆 洗 回 数	1回 (2回に設定可能)
逆 洗 初 期 設 定	1回/日 午前 2:00 ※
逆 洗 作 動 時 間	5分間/回 (1~30分に設定可能)
強 制 逆 洗 時 間	5分間/回 (任意に 入/切 可能)
現 在 時 刻 表 示	24時間表示 (デジタル)
本 体 寸 法	178(L)×124(W)×71(H)mm
本 体 質 量	0.6kg

●ピストン方式ブロワと組み合わせでお使いください。
※逆洗開始時間は任意の時間に変更できます。
注) 浄化槽メーカーによっては、ご使用頂けない場合があります。
使用圧力、逆洗回数、逆洗時間をご確認ください。
設定の詳細については、弊社代理店にご確認ください。

《付属品》

- グリップバンド: φ22×6個、φ30×1個
- 異径ストレートホース (20A→13A) : 1個 (LB01070)
- L型ホース (13A) : 2個 (LB03185)

《設定パネル》

シンプルなパネルボタンで簡単に逆洗回数、逆洗時間が設定できます。



AC リニア駆動フリーピストン方式 警報器付ブロワ LAA-80^{PAT}

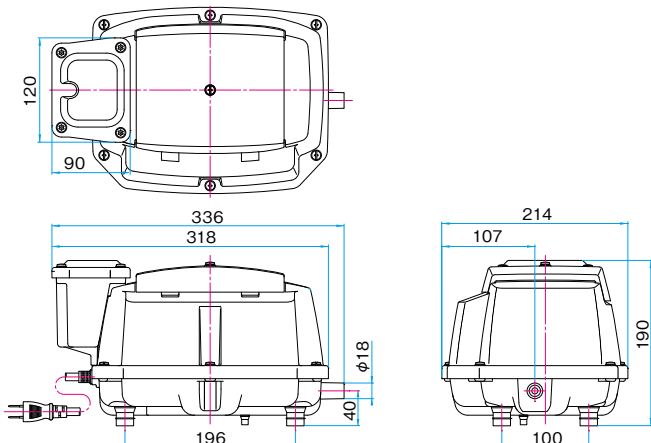
#60677/LAA-80

異常を光とブザーでお知らせ!

浄化槽管理業者様専用モデル



《外観および取付寸法図》(mm)

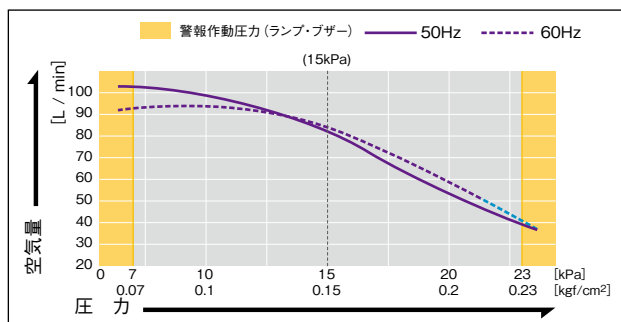


《仕様》

型 式	LAA-80	
定 格 電 圧	AC 100V	
定 格 周 波 数	50/60Hz 兼用	
消費電力	50Hz 60Hz	72W
定 格 圧 力	15kPa [0.15kgf/cm ²]	
吐 出 空 気 量	80L/min	
コイル絶縁階級	E種	
警 報 作 動 圧 力	低圧異常 7kPa [0.07kgf/cm ²] 以下 高圧異常 23kPa [0.23kgf/cm ²] 以上	
警 報 作 動	LED (赤色) の点滅、電子ブザー音	
本 体 寸 法	336(L)×214(W)×190(H)mm	
本 体 質 量	5.7kg	

●10~20kPa以外の圧力で連続使用する場合は、ご相談ください。
●警報作動の詳細については、弊社代理店にご確認ください。

《空気量特性図》



メドブロー仕様／標準価格表 (税抜)

型 式	定格圧力 (kPa)	使用圧力範囲 (kPa)	吐出空気量 (L/min)	標準価格 (円)	単独浄化槽	小型合併浄化槽
LA-30E	11	5~15	30	45,000	5~10人槽	—
LA-40E	11	5~15	40	47,800	5~10人槽	—
LA-45C	11	5~15	45	52,800	5~10人槽	—
LA-60E	15	10~20	60	60,300	16~21人槽	5~6人槽
LA-80E	15	10~20	80	66,500	28~50人槽	6~8人槽
LAG-80B	15	10~20	80	95,000	—	6~8人槽
LAA-80	15	10~20	80	72,800	28~50人槽	6~8人槽
LA-100	18	10~23	100	81,500	—	8~10人槽
LA-120	18	10~23	120	94,000	—	8~10人槽
LAM-150	20	10~25	150	106,800	—	16~18人槽
LAM-200	20	10~25	200	107,800	—	21~25人槽
MVU-200	—	5~30	—	37,900	—	—

●適用空気量は、浄化槽メーカーの機種・処理方法により異なる場合があります。ご使用中のプロアの空気量をご確認ください。

補修部品セットの交換はネジをはずすだけ!

(対象機種は、LA-30E~LA-120までとなります。LAM-150, LAM-200は別途お問い合わせください。)

- 〈用意するもの〉
- プラスドライバ
 - 8mm六角レンチ



フィルタカバーのネジをはずす。

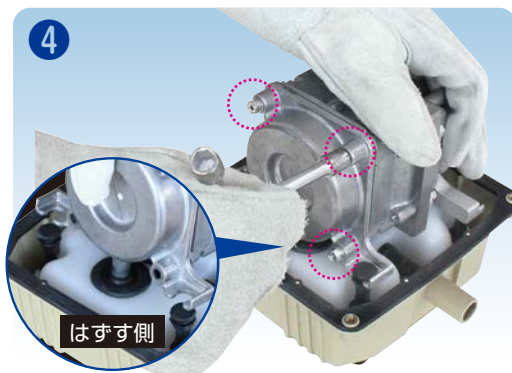


※吸入口にほこりが付着している場合、取り除いてください。

エレメントを新しいものと交換し、フィルタカバーをネジで締め付ける。



上カバーのネジをはずす。



シリンダカバーのネジをはずす。(はずす側をご確認ください)



シリンダカバーをはずしてピストンを取り出す。



ガスケットA・Bを新しいものと交換する。

メドーブロー部品一覧表

部品名 型式	ケーシング (フロントシリンダ)	ケーシング (リアシリンダ)	エレメント (1パック10枚入り)	定期補修部品	部品名 型式		
LA-28B	共通 (LB03184) #78349	共通 (LB02443) #36442	共通 (LB02369) #70767	共通 (LB01288) #86583 ※LA-28A 廃番	LA-28B		
LA-30					LA-30		
LA-30E					LA-30E		
LA-40E				共通 (LB01285) #86583 ※LA-35A 廃番	LA-40E		
LA-35B					LA-35B		
LA-40				専用 (LB03514) #78038	LA-40		
LA-45B/C				共通 (LB03519) #77856	LA-45B/C		
LA-60A/B					LA-60A/B		
LA-80E					LA-80E		
LAA-80					LAA-80		
LA-60E				専用部品のため修理預かり対応 (LB07815)	共通 (LB03937) #78572	専用 (LB07816) #44543	LA-60E
LA-80				共通 (LB03184) #78349			LA-80
LA-80A/B							LA-80A/B
LAG-80							LAG-80
LAG-80B		専用 (LB07227) #19543	専用 (LB07342) #28048	LAG-80B			
LA-100	共通 (LB03778) #36192	共通 (LB01415) #67143	共通 (LB02369) ※2枚使用	共通 (LB04151) #52020	LA-100		
LA-120					LA-120		
LAM-150			共通 (LB03937) ※2枚使用	共通 (LB07934) #47896	LAM-150		
LAM-200					LAM-200		

組み立て治具一覧表

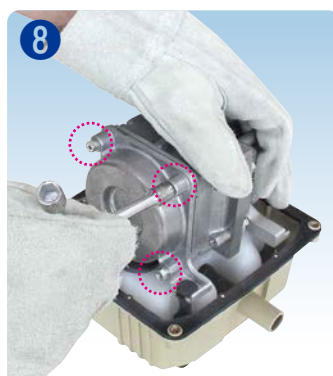
		共通機種
LA-60B用 ※1	1本使用	LA-28A, LA-28B, LA-35B, LA-40, LA-45B, LA-45C, LA-60, LA-80, LA-30, LA-30E, LA-40E
	2本使用	LA-60A, LA-60E, LA-80A, LA-80B, LA-80E, LAA-80, LAG-80, LAG-80B
LA-100用 ※1	3本使用	LA-120
LAM-150用 ※2		LAM-200

※1) シリンダ部分を交換する時のみ必要となります。
 ※2) LAMについては、補修部品交換時に必要となります。



※ピストンの摺動部には、なるべく手を触れないようにしてください。

新しいピストンを挿入する。



シリンダカバーを取り付け、ネジを締め付ける。



上カバーをかぶせ、ネジでしっかりと固定する。

完了!



修理講習会



ご希望のお客様に、修理講習会をさせていただきます。
お気軽にお問い合わせください。

Blower



取扱い販売店

日東工器株式会社

メド一事業部

東部販売課 〒146-8555 東京都大田区仲池上 2-9-4

Tel:03-5748-5521 Fax:03-3754-0258

西部販売課 〒537-0001 大阪市東成区深江北 2-10-10

Tel:06-6976-3271 Fax:06-6976-3841

ホームページ

www.nitto-kohki.co.jp

●お客様相談窓口(土・日・祝日を除く)

受付時間/AM8:30~PM5:15



0120-210-216

フリーコール

⚠️ ご注意

●正しく安全にお使いいただくため、ご使用前に必ず「取扱説明書」または「注意書」をよくお読みください。

このカタログの記載内容は2017年3月現在のものです。

改良のため予告なしに変更する場合がありますのでご了承ください。 17Cnet00-①