

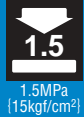
空気用



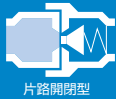
パージハイカプラ PVR型

パージ機能内蔵型空気元配管用

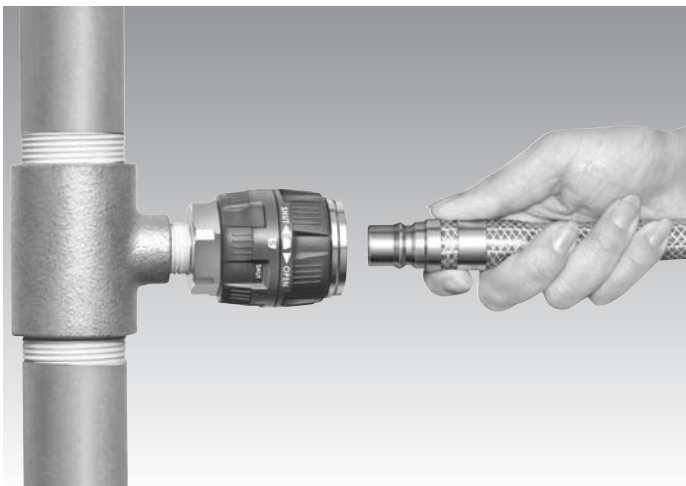
最高使用圧力



バルブ構造



適用流体



**内圧に関係なく接続がワンタッチ！
分離時の不快な反動と音も解消。
スリーブロック機能の安心設計。**

- プラグを押し込むだけのワンタッチ接続。ソケットの内圧に関係なく片手で簡単操作。
- 不意の離脱を防止するスリーブロック機能を内蔵。
- スリーブロックと同時にバルブが開き空気が流れます。
- 分離時はスリーブロック解除とともにバルブが閉じ、プラグ側の残圧を排気、不快音や反動を解消。
- 接続状態のままバルブの開閉操作が可能。
- 従来型と比べ約20%の流量UP。(ハイカプラ400SM比)
- ハイカプラのプラグ(400型・600型・800型)と接続可能。

仕様

本体材質	亜鉛合金ダイカスト・真鍮・他			
サイズ	1/2" (400型)・3/4" (600型)・1" (800型)			
最高使用圧力	MPa (kgf/cm ²)	1.5 (15)		
耐圧力	MPa (kgf/cm ²)	2.0 (20)		
シール材質 使用温度範囲	シール材質	表示記号	使用温度範囲	備考
	ニトリルゴム 水素添加ニトリルゴム	NBR(SG)	-5℃~+60℃	標準材質

推奨最大締め付けトルク

N・m (kgf・cm)

ねじサイズ	1/2"	3/4"	1"
トルク値	30 (306)	50 (510)	65 (663)

流体の流れ方向

流体はソケット側からプラグ側に流します。



互換性

ハイカプラの400型・600型・800型と接続できます。

最小断面積

(mm²)

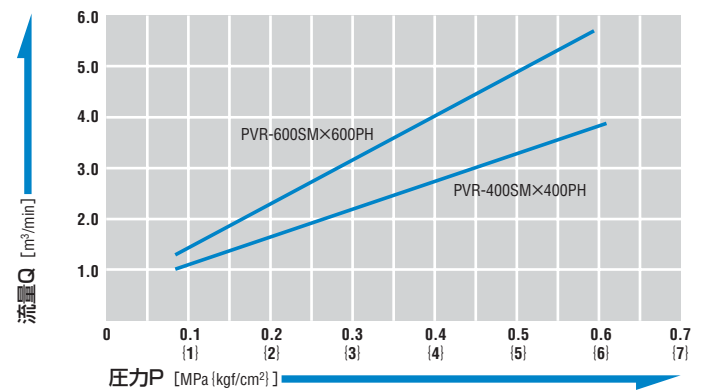
製品型式	400PH	400PM/PF	600PH	600PM/PF	800PH	800PM/PF
PVR-400SH	64	71	71	71	71	71
PVR-400SM/SF	64	116	116	116	116	116
PVR-600SH	64	116	116	116	116	116
PVR-600SM/SF	64	116	116	116	116	116
PVR-800SH	64	116	116	116	116	116
PVR-800SM/SF	64	116	116	116	116	116

真空用途適合性

単体時および接続時ともに真空用途には使用できません。

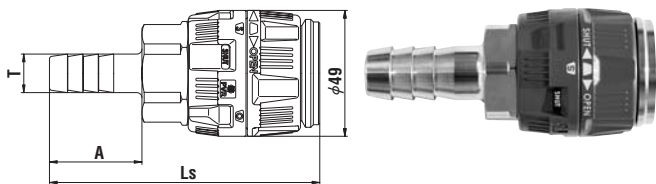
圧力—流量特性図

(測定条件) ●流体名：空気 ●温度：室温



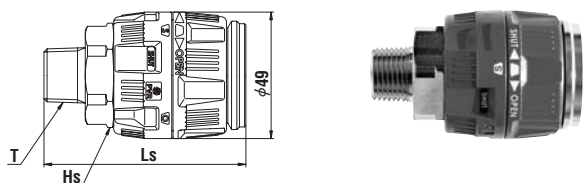
製品型式・寸法表

ソケット SH型(ゴムホース取り付け用)



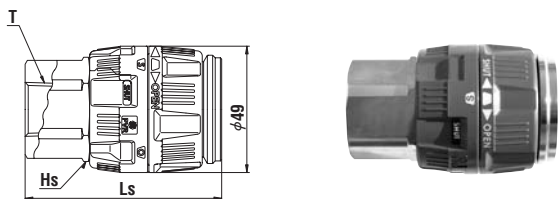
製品型式	相手側 ホースサイズ	質量 (g)	寸法 (mm)		
			Ls	A	φT
PVR-400SH	1/2"	380	105	36	15
PVR-600SH	3/4"	361	109	45	21
PVR-800SH	1"	440	118	55	27

ソケット SM型(めねじ取り付け用)



製品型式	相手側取 付けサイズ	質量 (g)	寸法 (mm)		
			Ls	Hs	T
PVR-400SM	Rc 1/2	327	78	六角35	R 1/2
PVR-600SM	Rc 3/4	345	82	六角35	R 3/4
PVR-800SM	Rc 1	374	84	六角35	R 1

ソケット SF型(おねじ取り付け用)

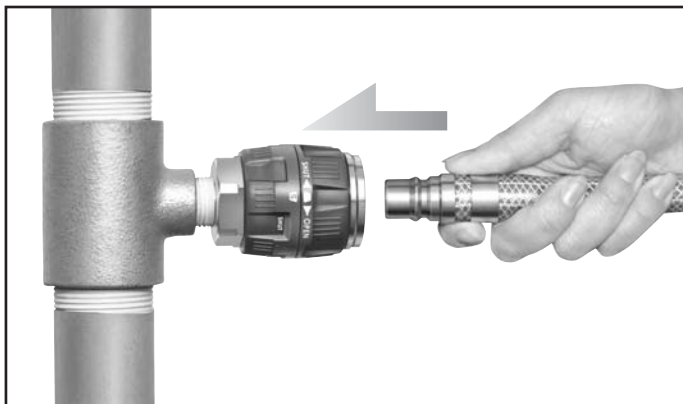


製品型式	相手側取 付けサイズ	質量 (g)	寸法 (mm)		
			Ls	Hs	T
PVR-400SF	R 1/2	394	76	六角35	Rc 1/2
PVR-600SF	R 3/4	370	77	六角35	Rc 3/4
PVR-800SF	R 1	440	82	六角41	Rc 1

パージハイカブラ PVR型の機能

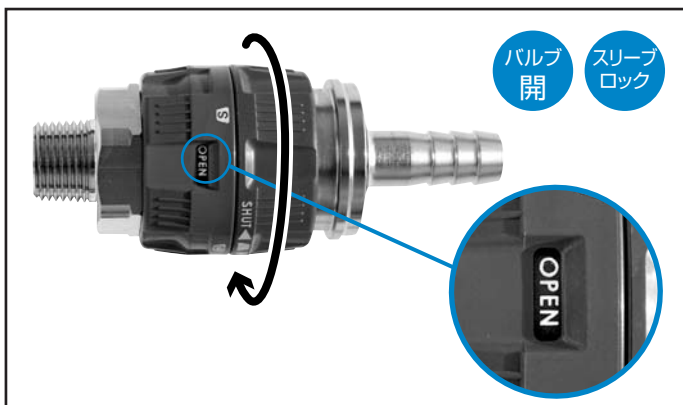
1. 接続

バルブ開閉操作と接続操作を独立。接続時、配管内圧力の影響を受けずに接続できます。



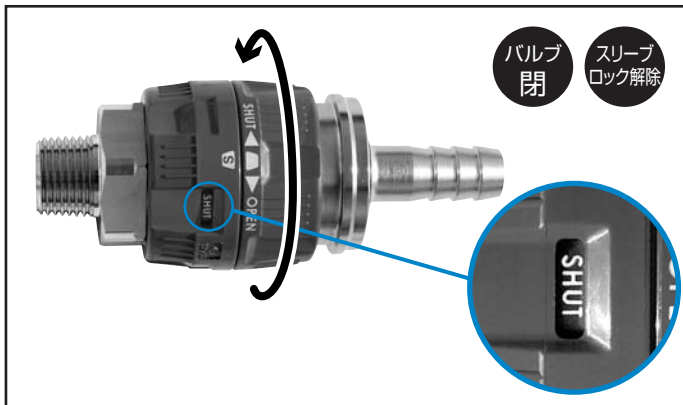
2. バルブOPEN/スリーブロック

操作リングを回すとバルブが開いて空気が流れます。同時にスリーブをロックし不意の分離を防ぎます。



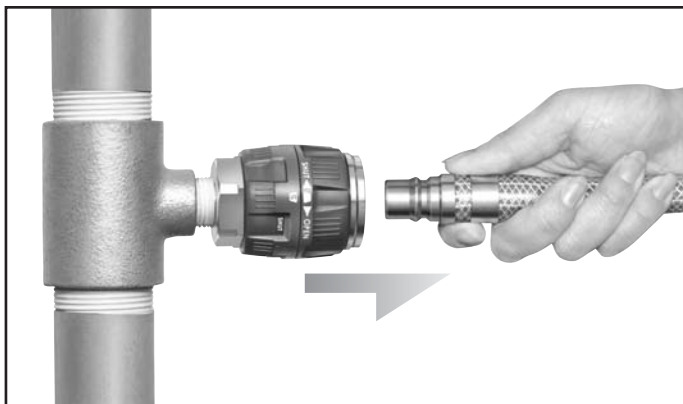
3. バルブSHUT/スリーブロック解除

操作リングを元の位置に戻すとバルブが閉じて空気が止まります。同時にプラグ側の残圧をバースし、スリーブロックが解除されます。



4. 分離

プラグ側に残圧がないため分離時の反動や不快感がありません。



カブラ使用上のお願い

カブラをご使用するにあたって、下記の注意事項を必ずお守りくださるようお願いいたします。
また、修理やご不明な点がありましたら、お買い求めの販売店・弊社のいずれかへお問い合わせください。

カブラに関する使用上のお願い

ご使用前に製品添付の「注意書」またはパッケージの「注意書」「注意事項」を必ずお読みください。

空気用カブラ

⚠注意

迅速流体継手以外の用途に使用しないでください。
適用流体以外の流体は使用しないでください。
他社製迅速流体継手と接続しないでください。
最高使用圧力を超えて連続使用しないでください。
使用温度範囲外で使用しないでください。シール材が損傷し、漏れる原因となります。
人為的な衝撃、曲げ、引っ張りを加えないでください。破損の原因となります。
金属粉や砂塵などが混入する場所では使用しないでください。作動不良や漏れる原因となります。
塗料が付着すると作動不良や漏れる原因となります。
カブラを分解しないでください。

⚠類似品にご注意

最近、日東工器の「カブラ」と誤認・混同をまねく表示をした類似品、および嵌合部での互換性があると称する製品が市場に出回っております。日東工器の「カブラ」と他メーカーの継手との組み合わせによる接続が可能としても、そのために生じる事故について、日東工器は責任を負えません。日東工器の「カブラ」は厳しい品質管理のもと、独自の寸法公差と精度で生産されるため、他社継手との互換性はありません。したがって、他社継手と接続使用すると、継手の突然の破損や人身事故を招く結果になりかねません。ご購入の際は、日東工器の「カブラ」製品に明記されている下記のマークを必ずご確認くださいよう、お願いいたします。



商標登録番号
2075184



商標登録番号
1605297



商標登録番号
1891027